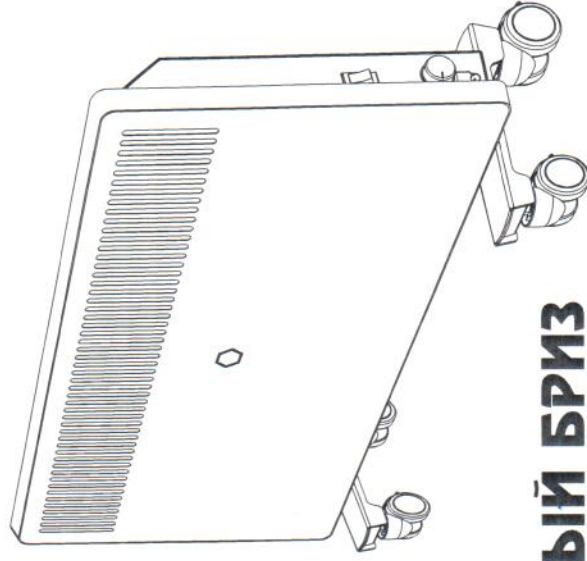


РЭМО



СОЛНЕЧНЫЙ БРИЗ

ЭЛЕКТРИЧЕСКИЙ КОНВЕКТОР

СБ-1500.2

СБ-2000.2

ПОЛЕЗНАЯ ИНФОРМАЦИЯ: РАСЧЁТ ТЕПЛОЙ МОЩНОСТИ ЭЛЕКТРОКОНВЕКТОРОВ ДЛЯ ПОМЕЩЕНИЯ.

Для определения требуемого количества конвекторов можно рассчитать минимальную тепловую мощность, необходимую для отопления вашего конкретного помещения. Особенно если конвектор является единственным источником тепла.

Для расчёта используется формула:

$$P = S \times h \times \Delta T \times k / 860$$

где: P – мощность в кВт, S – площадь помещения в м², h – высота потолка в м, ΔT – разница между температурой воздуха на улице и в помещении в °C, k – коэффициент теплопотерь помещения (зависит от типа конструкции и теплоизоляции помещения).

Коэффициент теплопотерь имеет следующие значения:

k = 3.0 - 4.0 – Упрощенная деревянная конструкция или конструкция из профилированного металлического листа. Без теплоизоляции

k = 2.0 - 2.9 – Упрощенная конструкция здания, одинарная кирпичная кладка, упрощенная конструкция окон и крыши. Небольшая теплоизоляция.

k = 1.0 - 1.9 – Стандартная конструкция, двойная кирпичная кладка, небольшое число окон, крыши со стандартной кровлей. Средняя теплоизоляция.

k = 0.6 - 0.9 – Улучшенная конструкция здания, кирпичные стены с двойной изоляцией, небольшое число окон со двоянными рамами, толстое основание пола, крыша из высококачественного теплоизоляционного материала. Высокая теплоизоляция.

Пример расчёта:

Предположим нужно обогреть небольшой дачный дом с площадью 40м² и высотой потолков 2,7м.

Коэффициент возьмём равным от 1.0 до 1.9. При этом на улице температура воздуха -5°C, а в помещении должно быть +21°C – в этом случае ΔT = 26°C.

Минимально необходимая мощность обогрева P = 40 × 2.7 × 26 × 1.0 / 860 = 3.26 кВт

Максимально необходимая мощность обогрева P = 40 × 2.7 × 26 × 1.9 / 860 = 6.2 кВт

Следовательно для такого дачного домика достаточно приобрести 2-3 электроконвектора СБ-2000.2 и спокойно проживать в нём до поздней осени.

Наименование и адрес местонахождения изготовителя:

000 «РЭМО-Технологии», 410033, Россия, Саратовская область, г. Саратов, ул. им. Панфилова И.В., зд. 1Б, стр.3

Адрес местонахождения производства (осуществления деятельности):

410033, Россия, Саратовская область, г. Саратов, ул. им. Панфилова И.В., зд. 1Б, стр.3

Замечания по работе изделия, пожелания или предложения следует направлять по адресу:

410052, Россия, Саратов, а/я 500

Тел.: 8(800) 775-07-94 (бесплатный звонок по всей территории России, Пн-Пт, с 08:00 до 17:00 по Москве)

help@remo-zavod.ru, www.rem0-zavod.ru

**ОБОГРЕВАТЕЛЬ ЭЛЕКТРИЧЕСКИЙ
СЕРИИ «СОЛНЕЧНЫЙ БРИЗ»**

ТУ 27.51.26-001-13760586-2022

ПАСПОРТ

КШУР.681932.001.ПС

2022

в.1.2_20220624

1. ОБЩИЕ СВЕДЕНИЯ

- 1.1. Обогреватель электрический конвекционного типа (далее по тексту — «конвектор») серии «Солнечный Бриз» предназначен для обогрева жилых, бытовых, производственных, служебных, технических и иных помещений путём естественной конвекции нагретого воздуха. Допускается использовать конвекторы для обогрева помещения в качестве основного источника тепла.
- 1.2. Конвектор передаёт 90% тепла путем нагрева проходящего через него воздуха, т.е. конвекцией, а 10% — излучением в окружающее пространство. Этим обеспечивается равномерное распределение тепла в отапливаемом помещении и создается тепловое comfort.
- 1.3. Конвектор работает в двух режимах: стандартном, с полной номинальной мощностью и экономичном, с половинной мощностью. Ступенчатая регулировка мощности осуществляется двумя роковыми переключателями, обеспечивающими независимое включение нагревателей. Главная регулировка мощности конвектора осуществляется биметаллическим термостатом, описание работы которого приведено в разделе 5 паспорта.
- 1.4. Конвектор рассчитан на продолжительную работу без надзора при соблюдении правил монтажа и эксплуатации, изложенных в настоящем паспорте.
- 1.5. Конвектор может монтироваться на стену или использоваться в передвижном варианте. В комплекте поставки идут стеновой кронштейн и опоры с колёсами.

2. ТЕХНИЧЕСКИЕ ХАРАКТЕРИСТИКИ

Номинальная мощность, Вт	СБ-2000.2 1000 / 2000	СБ-1500.2 750 / 1500
Номинальный расход энергии, кВт/ч	1,0 / 2,0	0,75 / 1,5
Напряжение питания, В / Номинальная частота, Гц	230±23 / 50	
Максимальная температура нагрева воздуха, °С	+45	
Порог срабатывания термозащиты, °С	+70	
Класс защиты от поражения электрическим током	I	
Класс защиты от проникновения воды и частиц	IP21	
Материалы корпуса и органов управления	листовая сталь, пластик	
Покрытие корпуса	полимерная порошковая краска	
Масса, не более, кг	5,1	
Габаритные размеры, мм (допустимое отклонение ±10)	653x470x232 ¹ / 653x383x102 ²	

1 — с колёсными опорами; 2 — с настенным кронштейном

3. КОМПЛЕКТ ПОСТАВКИ

- 3.1. Электроконвектор, в соответствии с моделью, шт. 1
- 3.2. Кронштейн стеновой, шт. 1
- 3.3. Колёсные опоры, шт. 2
- 3.4. Комплект крепежа, шт. 1
- 3.5. Паспорт, шт. 1
- 3.6. Упаковка, шт. 1

4. ТРЕБОВАНИЯ БЕЗОПАСНОСТИ

- 4.1. Перед выполнением любых работ рекомендуется внимательно изучить данный паспорт и сохранить его на весь период дальнейшей эксплуатации.
- 4.2. Запрещается:
- во избежание возникновения пожара оставлять посторонние предметы на конвекторе или вблизи него;
 - накрывать конвектор материей, одеждой, бумагой и т.п.;
 - устанавливать конвектор перед легковоспламеняющимися предметами;
 - устанавливать конвектор на стены, отделанные легковоспламеняющимися материалами;

- включать прибор в горизонтальном положении;
 - допускать к включенному конвектору малолетних детей;
 - загоразживать конвектор мебелью или шторами, нарушая нормальную циркуляцию воздуха;
 - использовать конвектор с поврежденными вилкой и/или шнуром питания;
 - использовать конвектор без заземления (зануления) через боковой контакт розетки;
 - снимать кожу при включенной в розетку вилке;
 - натягивать или перекручивать шнур, подвергать его нагрузкам;
 - устанавливать конвектор непосредственно перед розеткой, перекрывая доступ к ней;
 - устанавливать конвектор в непосредственной близости от ванны, душа или плавательного бассейна.
- 4.3. Внимание! Не допускается эксплуатация конвектора при наличии на нём конденсата или инея (куржака).
- 4.4. Осторожно! При работе наружные поверхности конвектора имеют высокую температуру.
- 4.5. При повреждении шнура питания его должен заменить изготовитель или квалифицированная сервисная организация.
- 4.6. Конвектор рекомендуется эксплуатировать с устройством защитного отключения (УЗО). Допускается эксплуатация только в электрических сетях, имеющих устройства защиты от перегрузки и коротких замыканий.

5. УСТРОЙСТВО И ПРИНЦИП РАБОТЫ ЭЛЕКТРОКОНВЕКТОРА

- 5.1. Конвектор (см. рис. 1) представляет собой металлический корпус, состоящий из передней панели 1 и задней панели 3, внутри которого на шасси расположен металло-керамический электронагревательный элемент (на чертеже не показан). На корпус могут быть установлены стеновой кронштейн 4 или колёсные опоры 5, имеющие по 2 поворотных колеса 6. На боковой поверхности корпуса расположены роковые переключатели (клавишные выключатели) с подсветкой 7 и ручка термостата 8.
- 5.2. Схема электрических соединений и узлов показана на рис. 2. Нагревательный элемент имеет два независимых нагревателя EK1 и EK2, которые могут включаться независимо друг от друга, обеспечивая 100% или 50% номинальной мощности конвектора. В цепь питания нагревателей включены роковые переключатели с подсветкой SA1 и SA2, термовыключатель защиты от перегрева SK1 и биметаллический термостат SK2.
- 5.2. Холодный воздух поступает через прорези в нижней части корпуса внутрь конвектора. Проходя через нагревательный элемент, воздух нагревается и поднимается вверх, покидая прибор через прорези 2 в передней панели 1.
- 5.3. Индикация включения (нагрева) конвектора обеспечивается подсветкой роковых переключателей: клавиша подсветки включается при нагреве и гаснет при достижении заданной температуры роковых переключателей: клавиша подсветки обеспечивает бесступенчатое управление нагревом: поворот ручки управления 8 по часовой стрелке — увеличивает температуру нагрева, поворот против часовой стрелки — уменьшает.
- 5.5. Температура нагрева воздуха устанавливается следующим образом: повернуть ручку термостата по часовой стрелке до упора. При этом, если температура в помещении, ниже установленной, загорится подсветка выключателя (-ей). Когда температура в помещении достигнет желаемого уровня, поверните ручку термостата против часовой стрелки до отключения прибора (выключения подсветки клавиши). Теперь термостат будет поддерживать заданную температуру, периодически включая и отключая конвектор.
- Обратите внимание! При регулировке температуры необходимо учитывать, что процессы «нагрева» и «остывания» конвектора и воздуха в помещении обладают значительной инерционностью и при повышении температуры ручной термостата может пройти значительное время прежде чем установится требуемая температура воздуха.*
- 5.6. Подключение конвектора к питающей сети производится шнуром питания 3x0,75мм² с вилкой Schuko (CEE 7/4, DIN 49441), обеспечивающей надёжное подключение к защитному проводнику (PE).
- 5.7. Конвектор имеет защитный термовыключатель, обеспечивающий автоматическое выключение нагревателей при нагреве корпуса конвектора до +70°С. После остывания корпуса подача питания на нагреватели восстанавливается.

6. ПОДГОТОВКА К РАБОТЕ

- 6.1. Для эксплуатации конвектора в передвижном варианте установите колёсные опоры на корпус с помощью винтов из комплекта поставки. Для крепления опор на нижней поверхности корпуса имеются резьбовые заклёпки.
- 6.2. Для нормальной работы конвектора при настенной установке необходимо обеспечить: расстояние до пола — не менее 50 мм, до боковой стены — не менее 200 мм, свободное пространство над конвектором — не менее 200 мм.
- 6.3. Для монтажа конвектора на стену следует установить кронштейн в прорези на задней стенке конвектора.

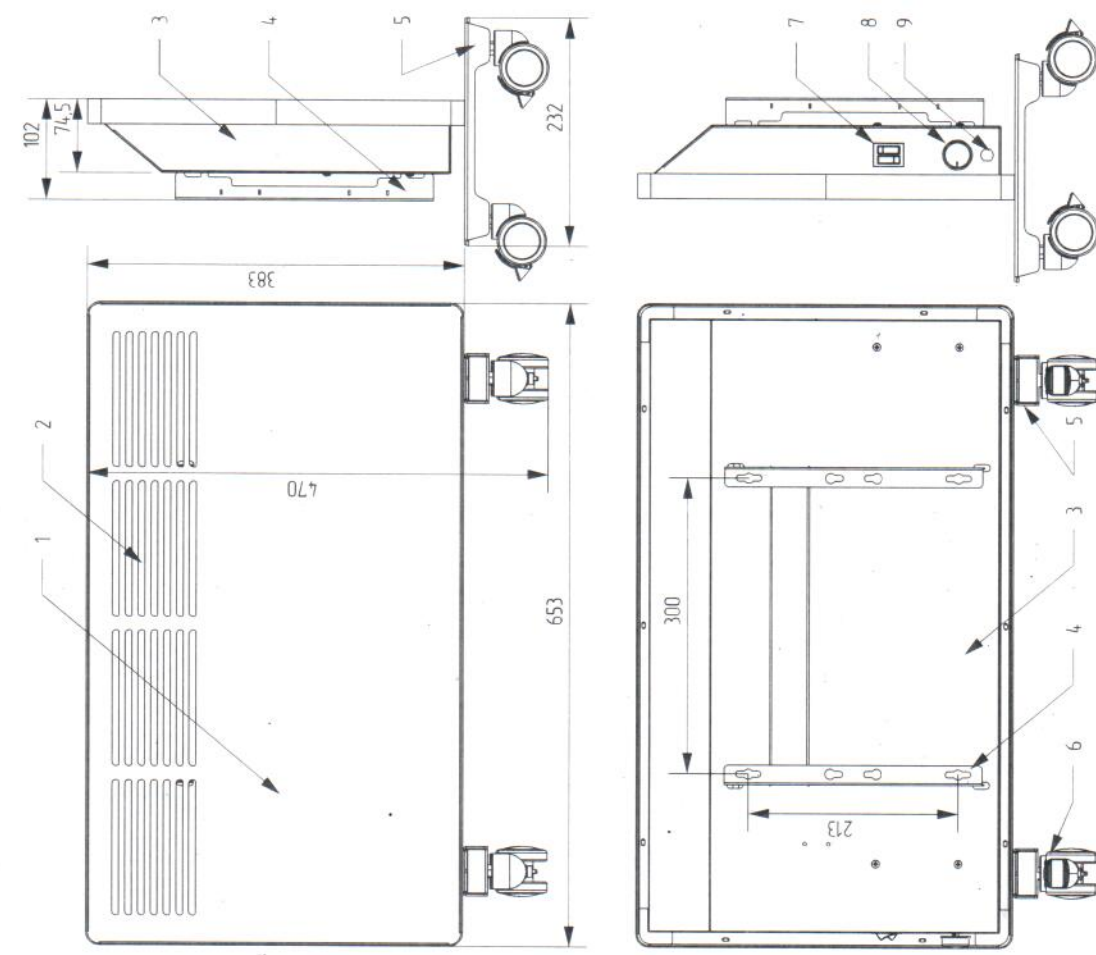
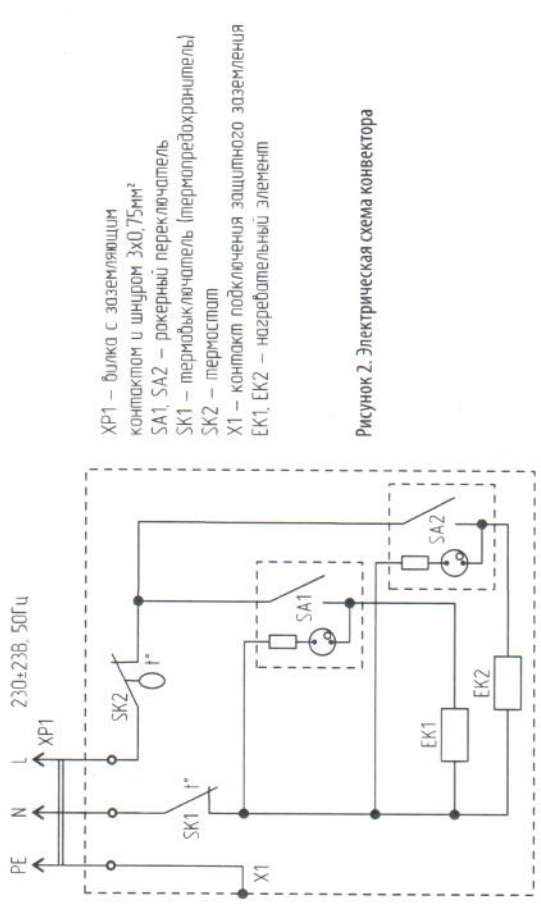


Рисунок 1. Габаритный чертёж и элементы конструкции электроконвектора.
 1. Передняя панель корпуса, 2. Прорези для выхода нагретого воздуха, 3. Задняя панель корпуса, 4. Кронштейн для настенного монтажа рециркулятора, 5. Колёсные опоры, 6. Колёса, 7. Роверные переключатели, 8. Ручка термостата, 9. Вывод шнура питания (шнур с вилкой условно не показаны).

Обратите внимание! Изготовитель постоянно работает над совершенствованием конвектора, в связи с этим в вашем изделии могут быть изменения, не указанные в настоящем паспорте. Данные изменения могут касаться комплектации, внешнего вида и конструкции отдельных узлов. При этом производитель гарантирует, что изменения не ухудшают потребительские и эксплуатационные свойства изделия.



XP1 – блок с заземляющим контактом и шнуром 3x0,75мм²
 SA1, SA2 – роверный переключатель
 SK1 – термовыключатель (терморегулятор)
 SK2 – термостат
 X1 – контакт подключения защитного заземления
 EK1, EK2 – нагревательный элемент

Рисунок 2. Электрическая схема конвектора

- 6.4. На стене с помощью уровня и рулетки (линейки) следует разметить отверстия. Межцентровое расстояние посадочных отверстий указаны на чертеже (см. рис.1).
 - 6.5. Для установки используйте дюбели для кирпичных и бетонных стен или шурупы для стен из дерева и древесных материалов, для газосиликата (шлако-, керамзитоблоков) — специальный крепеж. Просверлите отверстия, установите дюбели, вверните шурупы. Оставьте между стеной и головкой шурупа около 2-3 мм. Навесите конвектор на стену.
 - 6.6. Подключите конвектор к бытовой электрической сети. Рекомендуется подключение к розеткам с рабочим током 16А и проводкой с сечением жилы провода не менее 2,5мм².
 - 6.7. Включите конвектор роверными переключателями. При включении одного переключателя конвектор будет работать с половинной мощностью, при включении обоих переключателей — с полной мощностью.
 - 6.8. Термостатом установите желаемый уровень нагрева воздуха в помещении (см. п.п. 5.4 и 5.5).
- ### 7. ТЕХНИЧЕСКОЕ ОБСЛУЖИВАНИЕ
- 7.1 Регулярно очищайте конвектор от пыли и грязи. Перед чисткой необходимо отключить конвектор от сети и дать остыть. Элементы корпуса следует протирать мягкой влажной ветошью, микрофиброй или другой тканью. Запрещается применять сухие чистящие средства и абразивные материалы — они могут повредить поверхность конвектора. Периодически очищайте решетки конвектора от пыли с помощью пылесоса.
 - 7.2 В конструкции конвектора отсутствуют узлы и детали, предназначенные для самостоятельного обслуживания или ремонта потребителем. Гарантийный ремонт осуществляется заводом-изготовителем, постгарантийный ремонт должен проводиться квалифицированным специалистом сервисного центра или профессиональным электриком.
- ### 8. УСЛОВИЯ ЭКСПЛУАТАЦИИ, ХРАНЕНИЯ И ТРАНСПОРТИРОВКИ
- 8.1 Электроконвектор может эксплуатироваться в интервале температур от +1°С до +50°С и предельном значении относительной влажности воздуха 100% при температуре 25°С.
 - 8.2 Транспортировка и хранение конвектора должны осуществляться при температурах от -50°С до +50°С и предельном значении относительной влажности воздуха 98% при температуре 25°С при условии защиты от солнечного излучения и атмосферных осадков.
 - 8.3 Срок службы электроконвектора — 3 года. Изделие не содержит вредных веществ (материалов) и должно быть утилизировано как электронные/электрические отходы любым способом, кроме сжигания в непригодных условиях.
 - 8.4 Конвектор может эксплуатироваться без ограничений в быту и на промышленных предприятиях не выше III класса опасности.

9. СВИДЕТЕЛЬСТВО О ПРИЕМКЕ

- 9.1. Электроконвектор соответствует ТУ 27.51.26-001-13760586-2022 и признан годным для эксплуатации.
- 9.2. Изготовитель гарантирует соответствие электроконвектора требованиям ТУ 27.51.26-001-13760586-2022 при соблюдении потребителем условий эксплуатации, хранения и транспортировки.
- 9.3. Электроконвектор сертифицирован на соответствие требованиям ТР ТС № 004/2011 «О безопасности низковольтного оборудования», ТР ТС № 020/2011 «Электромагнитная совместимость технических средств» и ТР ЕАЭС №037/2016 «Об ограничении применения опасных веществ в изделиях электротехники и радиоэлектроники».

10. ГАРАНТИЙНЫЕ ОБЯЗАТЕЛЬСТВА

- 10.1. Гарантийный срок хранения на складах торговых организаций 12 месяцев с даты подписания универсального передаточного документа (товарно-транспортной накладной).
- 10.2. Гарантийный срок хранения в различных медицинских, образовательных и административных учреждениях, транспортных и производственных предприятиях и иных не торговых организациях 6 месяцев с даты продажи.
- 10.3. Гарантийный срок эксплуатации 12 месяцев со дня продажи через розничную торговую сеть. При отсутствии отметки торговой организации, гарантийный срок исчисляется с даты изготовления изделия. Месяц и год изготовления изделия указаны в гарантийном талоне.
- 10.4. При прямой поставке в общественные организации, производственные или транспортные предприятия, медицинские или административные учреждения: гарантийный срок эксплуатации – 12 месяцев со дня ввода в эксплуатацию.
- 10.5. В случае приобретения изделия дистанционным методом, гарантийный срок исчисляется с даты получения посылки на почте, от курьера или в транспортной компании.
- 10.6. Гарантийный ремонт осуществляет исключительно завод-изготовитель. Постгарантийный ремонт может осуществляться квалифицированными специалистами сервисных центров бытовой техники.
- 10.7. Не принимаются претензии по изделиям, имеющим повреждения, отличные от естественных следов эксплуатации, в том числе возникшие в результате некавалифицированного ремонта и/или вскрытия корпуса.
- 10.8. Возвращаемый на завод-изготовитель электроконвектор должен сопровождаться письменной претензией (рекламацией) с подробным описанием неисправности.
- 10.9. Отправка на завод-изготовитель должна осуществляться в оригинальной упаковке, либо в упаковке обеспечивающей сохранность изделия и его безопасную транспортировку любыми видами транспорта.
- 10.10. Изготовитель не может гарантировать требуемый объем помещений, не имеющих теплоизоляцию, соответствующую действующим строительным нормам, а также помещений, имеющих чрезмерный коэффициент воздухообмена.

11. СИМВОЛЫ МАРКИРОВКИ

 Символ соответствия требованиям технических регламентов таможенного союза (ТР ТС)

 Символ «Обратитесь к техническому руководству или паспорту»

 Символ «Не накрывать тканями или другими воспламеняющимися материалами»

 Символ «Осторожно, высокое напряжение»

12. ПРИМЕНЯЕМЫЕ СТАНДАРТЫ

ГОСТ МЭК 60335-1-2008 «Бытовые и аналогичные электрические приборы. Безопасность. Общие требования»
ГОСТ ИЕС 60335-2-30-2013 «Безопасность бытовых и аналогичных электрических приборов. Частные требования к комнатным обогревателям»

 Символ «Внимание», «Осторожно»

 Символ степени защиты от проникновения твердых предметов и жидкостей

 Символ «Эксплуатация только в помещениях»

 Символ «Раздельная утилизация. Не выбрасывать вместе с бытовыми отходами»

Гарантийный талон

Наименование *Обогреватель электрический серии «Солнечный Бриз»*

Модель

2000.2

Серийный номер изделия (заполняется изготовителем)

SN:2000.2.0622000008

Дата производства изделия (заполняется изготовителем)

06.2022

ПРОВЕРЕНО

ОТК-4

Наименование продавца

Дата продажи «...» 20... года

ФИО представителя продавца

Подпись представителя продавца

Покупатель

ФИО представителя покупателя

(для юридических лиц)

Штамп продавца

- Изделие получено в исправном состоянии и полностью укомплектовано

- Претензий к внешнему виду не имею

- С условиями гарантии и гарантийного обслуживания ознакомлен

Подпись покупателя (представителя покупателя)

Информация о вводе изделия в эксплуатацию юридическим лицом

Наименование организации

Юридический адрес

ИНН ОГРН

Дата ввода в эксплуатацию «...» 20... года

Должность ответственного лица

ФИО ответственного лица

Подпись

Штамп ЮЛ