

ТЕХНИЧЕСКИЙ ПАСПОРТ ИЗДЕЛИЯ



ВЕНТИЛЬ НАСТРОЕЧНЫЙ И РЕГУЛИРОВОЧНЫЙ ДЛЯ РАДИАТОРОВ ОТОПЛЕНИЯ



ГАРАНТИЯ ВЫСОКОГО КАЧЕСТВА VIEIR GROUP

ТЕХНИЧЕСКИЙ ПАСПОРТ ИЗДЕЛИЯ

НАЗНАЧЕНИЕ И ОБЛАСТЬ ПРИМЕНЕНИЯ.

Ручные регулировочные вентили и настроечные клапаны являются запорно-регулирующей арматурой. Служат для плавного регулирования расхода потока рабочей среды в отопительных системах и, при необходимости – отключения радиатора от системы.

Настроечные клапаны устанавливаются на выходе теплоносителя из радиатора и используются для первичной балансировки системы отопления. Клапаны также являются запорными, что позволяет легко отключить радиатор от системы и демонтировать его для ремонтных работ.

ТЕХНИЧЕСКИЕ ХАРАКТЕРИСТИКИ РЕГУЛИРОВОЧНОГО ВЕНТИЛЯ.

Наименование показателя	Ед.изм.	Значение	
Максимальное рабочее давление	бар	10	
Макс. температура в питающей системе	°С	120	
Рабочая среда	-	Вода, растворы гликолей (50%)	
Пропускная способность, Kvs		Прямой	Угловой
1/2"	м³/ч	1.4	1.65
3/4"	м³/ч	1.55	1.9
Срок службы	лет	15	

ТЕХНИЧЕСКИЕ ХАРАКТЕРИСТИКИ НАСТРОЕЧНОГО ВЕНТИЛЯ.

Наименование показателя	Ед.изм.	Значение
Максимальное рабочее давление	бар	10
Макс. температура в питающей системе	°С	120
Температура окружающей среды	°С	+5 до 50
Рабочая среда	-	Вода, растворы гликолей (50%)
Номинальный диаметр, DN	мм	15;20
Присоединительный размер	дюйм	1/2;3/4
Количество полных оборотов настроечного плунжера	оборот	4,5
Предельный крутящий момент	Нм	25
Срок службы	лет	15

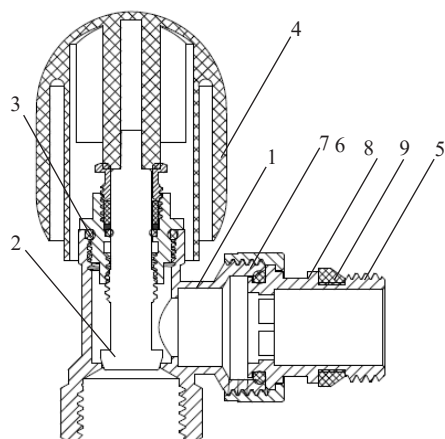
Таблица значений гидравлического сопротивления

Количество оборотов от закрытого положения	Пропускная способность Kv (м³/ч) настроечного клапана прямого 1/2"	Пропускная способность Kv (м³/ч) настроечного клапана прямого 3/4"	Пропускная способность Kv (м³/ч) настроечного клапана углового 1/2"	Пропускная способность Kv (м³/ч) настроечного клапана углового 1/2"
1	0.22	0.22	0.19	0.19
1,5	0.32	0.32	0.3	0.3
2	0.53	0.54	0.37	0.37
2,5	0.68	0.85	0.5	0.5
3	0.84	0.97	0.69	0.78
3,5	0.97	1.19	0.92	1.19
4	1.14	1.34	1.14	1.34
4,5	1.25	1.6	1.39	1.5
Полное открытие	1.34	1.75	1.65	1.75

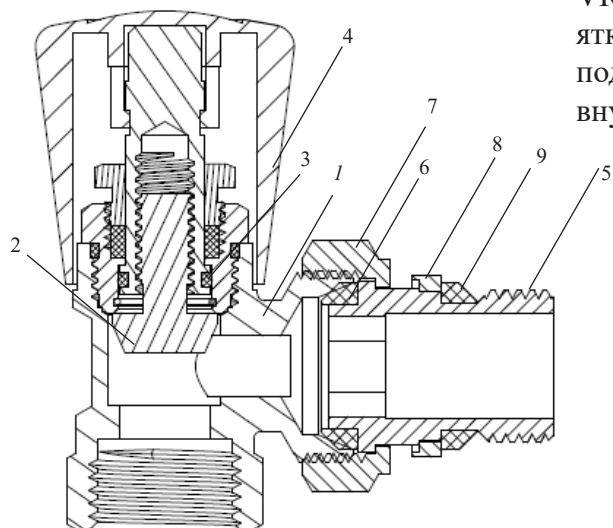
VIÉIR®

ТЕХНИЧЕСКИЙ ПАСПОРТ ИЗДЕЛИЯ

КОНСТРУКЦИЯ И МАТЕРИАЛЫ РЕГУЛИРОВОЧНОГО ВЕНТИЛЯ.



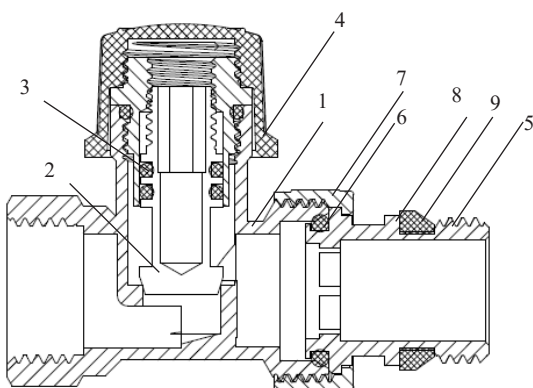
Ручной регулировочный вентиль VR276-VR279 – имеет традиционную конструкцию. Рукоятка вращается вместе со штоком.



Ручной регулировочный вентиль VR300;VR301;VR304; VR305 – имеет неподъемный шпindelъ. Вращение рукоятки осуществляется через червячный механизм (без ее подъема), шток клапана также перемещается вверх-вниз внутри рукоятки (без вращения).

	<i>Наименование</i>	<i>Материал</i>
1	корпус	Латунь
2	регулировочный конус	Латунь
3	уплотнительное кольцо	EPDM
4	колпачок	Пластик
5	штуцер присоединительный	Латунь
6	уплотнительное кольцо	EPDM
7	накидная гайка	Латунь
8	кольцо упорное	Латунь
9	уплотнительное кольцо	EPDM

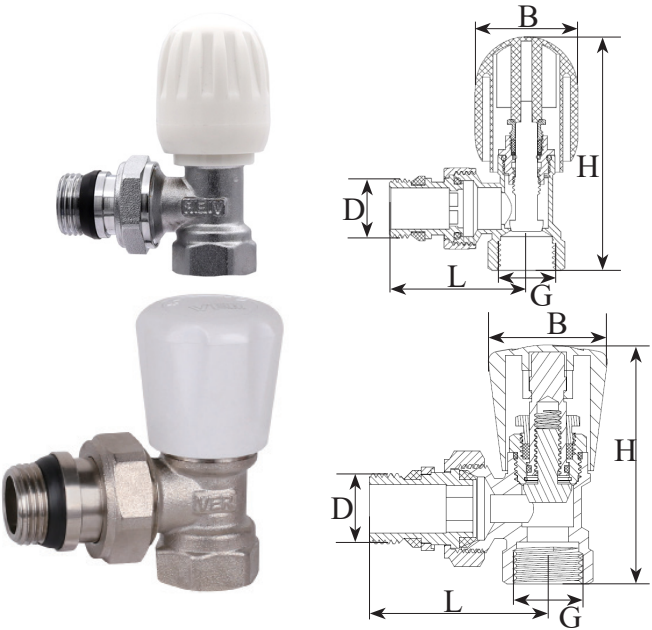
КОНСТРУКЦИЯ И МАТЕРИАЛЫ НАСТРОЕЧНОГО ВЕНТИЛЯ.



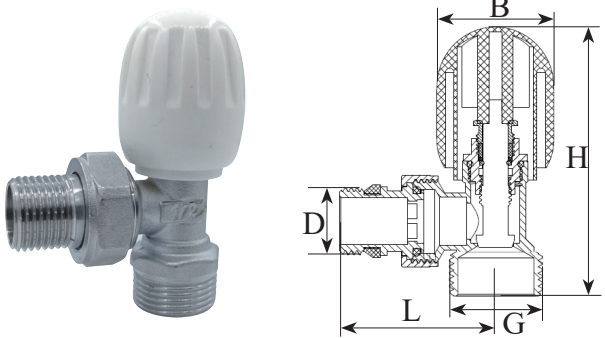
	<i>Наименование</i>	<i>Материал</i>
1	корпус	Латунь
2	регулировочный конус	Латунь
3	уплотнительное кольцо	EPDM
4	колпачок	Пластик
5	штуцер присоединительный	Латунь
6	уплотнительное кольцо	EPDM
7	накидная гайка	Латунь
8	кольцо упорное	Латунь
9	уплотнительное кольцо	EPDM

ТЕХНИЧЕСКИЙ ПАСПОРТ ИЗДЕЛИЯ

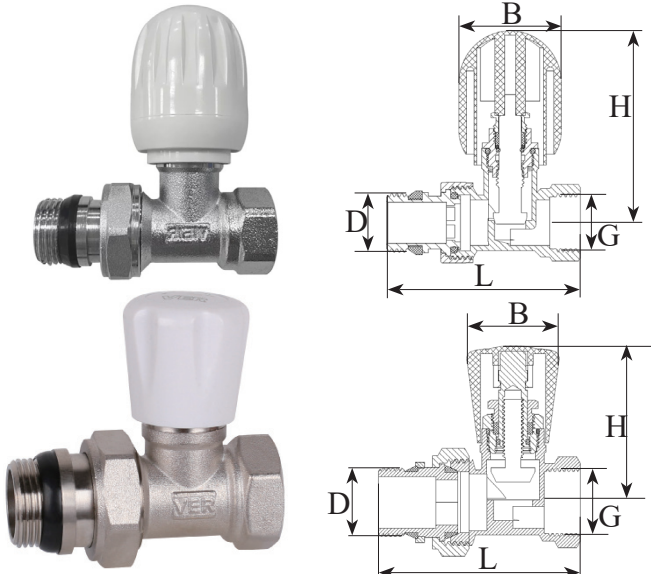
Вентиль регулировочный угловой, верхний

	Артикул	Размер				
		G	D	H, мм	L, мм	B, мм
	VR276	1/2"	1/2"	89,5	51,4	36,5
	VR277	3/4"	3/4"	87	61	36,5
	Артикул	G	D	H, мм	L, мм	B, мм
	VR300	1/2"	1/2"	72,8	54	36
VR301	3/4"	3/4"	75,6	60,5	36	

Вентиль регулировочный угловой ДУ15*3/4"*1/2"


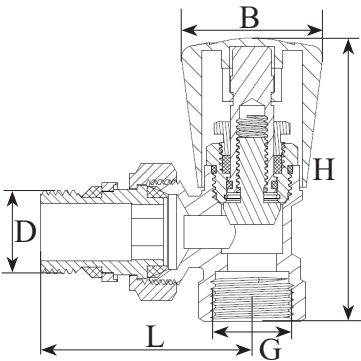
	Артикул	Размер				
	VR276M	G	D	H, мм	L, мм	B, мм
	3/4"	1/2"	94,5	51,5	36,5	

Вентиль регулировочный прямой, верхний


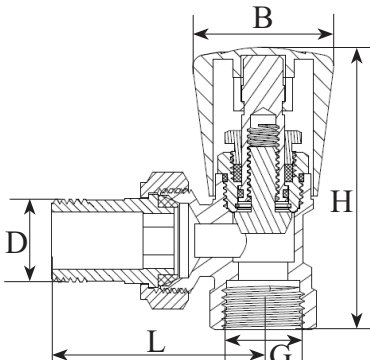
	Артикул	Размер				
		G	D	H, мм	L, мм	B, мм
	VR278	1/2"	1/2"	75,3	71,5	36,5
	VR279	3/4"	3/4"	75,7	74,7	36,5
	Артикул	G	D	H, мм	L, мм	B, мм
	VR304	1/2"	1/2"	57,2	76,6	36
VR305	3/4"	3/4"	63	78,5	36	

ТЕХНИЧЕСКИЙ ПАСПОРТ ИЗДЕЛИЯ


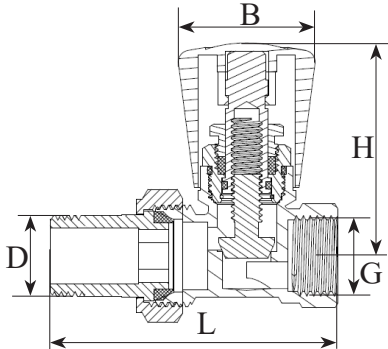
Вентиль регулировочный угловой хромированный, верхний

		Артикул	Размер				
		VRX300	G	D	H, мм	L, мм	B, мм
			1/2"	1/2"	70	53	36


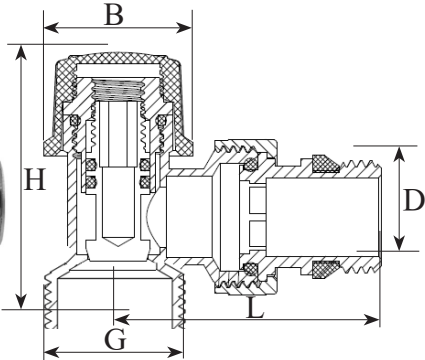
Вентиль регулировочный угловой, верхний

		Артикул	Размер				
		VR360	G	D	H, мм	L, мм	B, мм
			1/2"	1/2"	76.5	50.5	36
VR361	3/4"	3/4"	81	57.5	36		

Вентиль регулировочный прямой, верхний

		Артикул	Размер				
		VR364	G	D	H, мм	L, мм	B, мм
			1/2"	1/2"	57.4	76.1	36
VR366	3/4"	3/4"	62.8	77.9	36		

Клапан настроечный угловой, ДУ15*3/4"*1/2"

		Артикул	Размер				
		VR284M	G	D	H, мм	L, мм	B, мм
			3/4"	1/2"	59.6	51.4	27.8

ТЕХНИЧЕСКИЙ ПАСПОРТ ИЗДЕЛИЯ

Клапан настроечный прямой, нижний

	Артикул	Размер				
		G	D	H, мм	L, мм	B, мм
	VR286	1/2"	1/2"	39	70.8	27.8
	VR287	3/4"	3/4"	50.3	75.3	27.8
	Артикул	G	D	H, мм	L, мм	B, мм
	VR306	1/2"	1/2"	44.5	77	27.8
VR307	3/4"	3/4"	50.5	75.6	27.8	

Клапан настроечный угловой, нижний

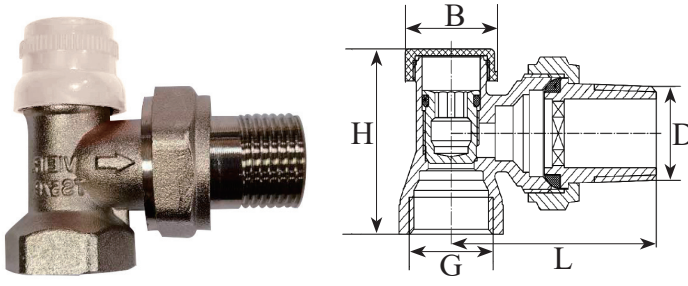
	Артикул	Размер				
		G	D	H, мм	L, мм	B, мм
	VR284	1/2"	1/2"	53,5	52.5	27.8
	VR285	3/4"	3/4"	60.4	60	27.8
	Артикул	G	D	H, мм	L, мм	B, мм
	VR302	1/2"	1/2"	60	56.5	27.8
VR303	3/4"	3/4"	63.7	59.5	27.8	

Клапан настроечный прямой, нижний

	Артикул	Размер				
		G	D	H, мм	L, мм	B, мм
	VR365	1/2"	1/2"	39.5	68.5	26
	VR367	3/4"	3/4"	50	74.8	26

ТЕХНИЧЕСКИЙ ПАСПОРТ ИЗДЕЛИЯ

Клапан настроечный угловой, нижний

	Артикул	Размер				
	VR362	G	D	H, мм	L, мм	B, мм
1/2"		1/2"	60.3	56.3	26	
	VR363	G	D	H, мм	L, мм	B, мм
		3/4"	3/4"	64	59.8	26

РЕКОМЕНДАЦИИ ПО МОНТАЖУ.

Монтаж вентелей в трубопроводной системе должен производиться квалифицированными специалистами.

Вентиль может устанавливаться в любом положении. Использование при монтаже вентильных рычажных ключей не допускается.

Муфтовые соединения должны выполняться с использованием уплотнительных материалов.

Самоуплотняющаяся конструкция полусгона вентиль позволяет отказаться от использования при монтаже дополнительного уплотнительного материала.

Перед установкой вентиль трубопровод следует очистить от шлама и ржавчины.

Системы отопления, теплоснабжения, внутреннего холодного и горячего водоснабжения, трубопроводы котельных по окончании их монтажа должны быть промыты водой до выхода её без механических взвесей (СНиП 03.05.01).

В случае использования вентиль в системах центрального отопления, с высоким содержанием механических примесей в теплоносителе, установка дополнительного фильтрующего оборудования на входе является обязательной.

Вентиль не должен испытывать нагрузок от трубопровода (изгиб, сжатие, растяжение, кручение, перекосы, вибрация, несоосность патрубков, неравномерность затяжки крепежа). При необходимости должны быть предусмотрены опоры или компенсаторы, снижающие нагрузку на клапан от трубопровода (ГОСТ 12.2.063-81). Допустимый изгибающий момент для 1/2" не должен превышать 120 Нм, для 3/4" — не более 180 Нм (ГОСТ 30815, п.8.4.3).

При монтаже первым присоединяется полусгон с накидной гайкой.

Монтаж полусгона осуществляется шестигранным ключом 13 мм (для DN15) и 16 мм (для DN20).

Накидную гайку полусгона после затяжки вручную следует довернуть ключом не более, чем на полоборота.

Перед запуском в эксплуатацию система отопления должна быть подвергнута гидравлическим испытаниям давлением в 1,5 раза превышающем рабочее. Испытания проводятся в порядке, изложенном в СП73.13330.2016, подтекание рабочей жидкости по резьбовой части не допускается.

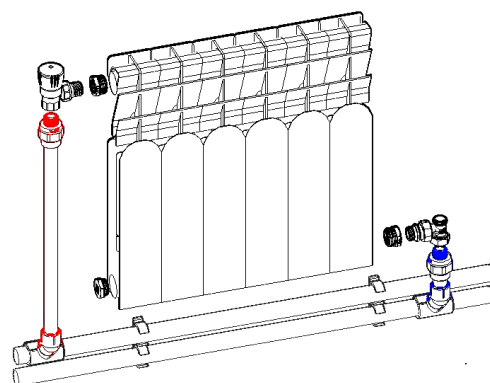
Не допускается замерзание рабочей среды внутри вентиль.

УКАЗАНИЯ ПО ЭКСПЛУАТАЦИИ.

Настройка вентелей производится путем вращения штока от закрытого положения на требуемое число оборотов, соответствующее пропускной способности.

При проведении настройки необходимо записать и сохранить данные, чтобы иметь возможность восстановить параметры системы.

Вентили должны эксплуатироваться при давлении и температуре, изложенных в таблице техниче-



Примерная схема расположения регулировочного и настроечного вентиль

ТЕХНИЧЕСКИЙ ПАСПОРТ ИЗДЕЛИЯ

ских характеристик.

Установка и демонтаж изделия, а также любые операции по ремонту должны производиться при отсутствии давления в системе. Конструкция вентиля позволяет использовать его как в качестве запорного, так и в качестве регулировочного, т.е. допускается промежуточное положение запорного элемента для регулирования величины потока.

Регулировка расхода теплоносителя в настроечном вентеле производится вращением регулировочного винта по часовой стрелке – для уменьшения потока теплоносителя, и против – для увеличения.

УСЛОВИЯ ХРАНЕНИЯ И ТРАНСПОРТИРОВКИ.

Вентили VIEIR должны храниться в упаковке предприятия-изготовителя согласно условиям хранения по ГОСТ 15150-69.

Вентили VIEIR транспортируют любым видом транспорта в соответствии с правилами перевозки грузов и техническими условиями погрузки и крепления грузов, действующими на данном виде транспорта.

УТИЛИЗАЦИЯ.

Утилизация изделий (переплавка, захоронение, перепродажа) производится в порядке, установленном Законами РФ от 04 мая 1999 г. № 96-ФЗ «Об охране атмосферного воздуха» (в редакции от 01.01.2015), от 24 июня 1998 г. № 89-ФЗ (в редакции от 01.02.2015г) «Об отходах производства и потребления», от 10 января 2002 № 7-ФЗ « Об охране окружающей среды» (в редакции от 01.01.2015), а также другими российскими и региональными нормами, актами, правилами, распоряжениями и пр., принятыми во использование указанных законов.

ГАРАНТИЙНЫЕ ОБЯЗАТЕЛЬСТВА.

Изготовитель гарантирует соответствие устройства требованиям безопасности, при условии соблюдения потребителем правил использования, транспортировки, хранения, монтажа и эксплуатации.

Гарантия не распространяется на дефекты:

- возникшие в случаях нарушения правил, изложенных в настоящем паспорте об условиях хранения, монтажа, эксплуатации и обслуживания изделий;
- возникшие в случае ненадлежащей транспортировки и погрузо-разгрузочных работ;
- возникшие в случае воздействия веществ, агрессивных к материалам изделия;
- вызванные пожаром, стихией, форс-мажорными обстоятельствами;
- вызванные неправильными действиями потребителя;
- возникшие в случае постороннего вмешательства в конструкцию изделия; производитель не несет ответственность за материальный ущерб и травмы, возникшие в результате неправильного монтажа и эксплуатации.

УСЛОВИЯ ГАРАНТИЙНОГО ОБСЛУЖИВАНИЯ.

Претензии к качеству товара могут быть предъявлены в течение гарантийного срока.

В случае необоснованности претензии, затраты на диагностику и экспертизу изделия оплачиваются Покупателем.

При предъявлении претензий к качеству товара, покупатель предоставляет следующие документы:

1. Заявление в произвольной форме, в котором указываются:
 - название организации или Ф.И.О. покупателя;
 - фактический адрес покупателя и контактный телефон;
 - название и адрес организации, производившей монтаж;
 - адрес установки изделия;
 - краткое описание дефекта.
2. Документ, подтверждающий покупку изделия (накладная, квитанция);
3. Копия гарантийного талона со всеми заполненными графами.

ТЕХНИЧЕСКИЙ ПАСПОРТ ИЗДЕЛИЯ

ГАРАНТИЙНЫЙ ТАЛОН

Сведения о приемке и упаковке

Изделие изготовлено и принято в соответствии с требованиями технических условий производителя и признано годным к эксплуатации. Изделие упаковано согласно требованиям технических условий производителя.

Изделие	ВЕНТИЛЬ РАДИАТОРНЫЙ		
Модель		Кол-во	
Торговая организация:			
Дата продажи: _____			

Для обращения в гарантийную мастерскую необходимо предъявить изделие и правильно заполненный гарантийный талон.

Импортер и организация, уполномоченная на принятие претензий от потребителей:

ООО «Сантехмаркет» ИНН 7724433227, 115583, Москва, ул.Генерала Белого 26, офис 710,
Тел: 8 (800) 775-81-91.

Гарантийный срок -7 лет (восемьдесят четыре месяца) со дня продажи конечному потребителю.

Мы постоянно заботимся об улучшении качества обслуживания наших потребителей, поэтому, если у Вас возникли нарекания на качество товара или требуется проведение гарантийного ремонта, пожалуйста, сообщите об этом в службу поддержки:



WhatsApp: 8-985-490-77-00 с 9:00 до 18:00 по Московскому времени; ВС-выходной.

Данная гарантия не ограничивает право покупателя на претензии, вытекающие из договора купли-продажи, а также не ограничивает законные права потребителей.

- Изделие получено в исправном состоянии и полностью укомплектовано.
- Претензий к внешнему виду не имею.
- С условиями проведения гарантийного обслуживания ознакомлен.

Подпись покупателя _____

М.П.



**ГАРАНТИЙНЫЕ ОБЯЗАТЕЛЬСТВА:
ГАРАНТИЙНЫЙ СРОК - 7 ЛЕТ
(ВОСЕМЬДЕСЯТ ЧЕТЫРЕ МЕСЯЦА)
С ДАТЫ ПРОДАЖИ КОНЕЧНОМУ ПОТРЕБИТЕЛЮ.
ПО ВОПРОСАМ ГАРАНТИИ ОБРАЩАТЬСЯ:
по телефону Россия: 8 (800) 775-81-91
WhatsApp: 8-985-490-77-00
с 9:00 до 18:00 по Московскому времени.**

