

cod. 33952/B-06/01

Manuale istruzioni - Instructions manual
 Notice technique - Bedienungsanleitung
 Handleiding - Manual de instrucciones
 Manual de instruções - Οδηγίες Χρήσεως

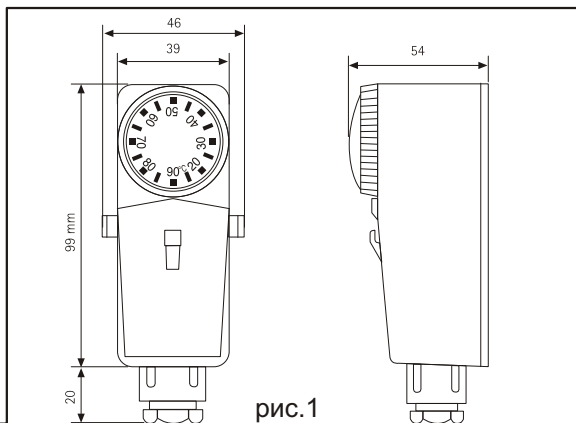


рис.1

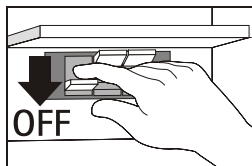


рис.2

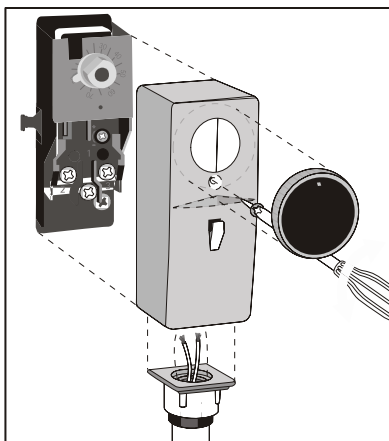


рис.3

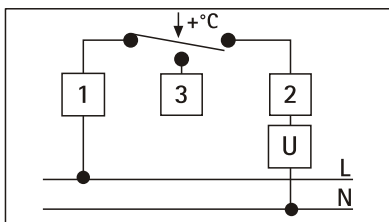


рис.5

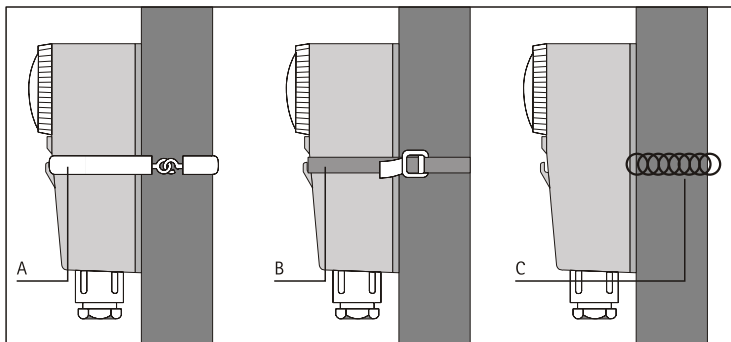


рис.4

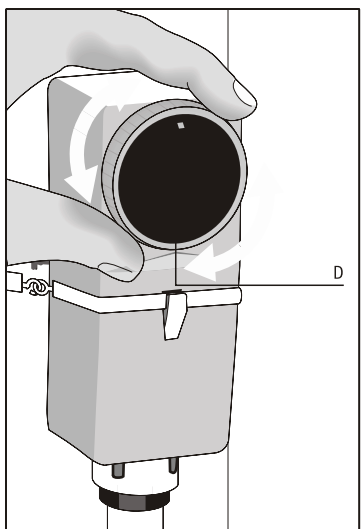


рис.6

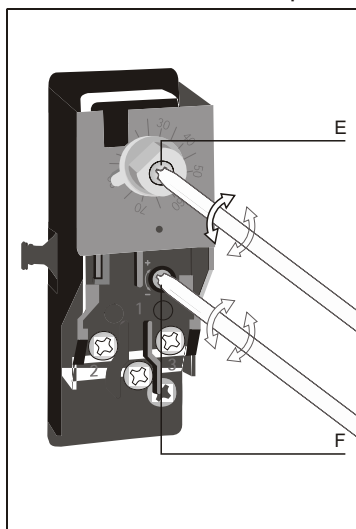


рис.7

Термостат, модель BRC

Инструкции по установке и эксплуатации

Вступление

Благодарим Вас за доверие к нашей компании и за выбор одного из наших изделий. Данный контактный биметаллический термостат наиболее подходит для контроля температуры теплоносителя в трубах.

Соответствие стандартам

Настоящее изделие соответствует:
 EN 60730-1 и последующим редакциям;
 EN 60730-2-9

Соответствие директивам:

Настоящее изделие соответствует требованиям директив:
 В.Т. 73/23/ЕЕС
 Е.М.С. 89/336/ЕЕС и последующим обновлениям директивы 93/68/ЕЕ

Технические характеристики

Данные характеристики были получены на трубах диаметром 60 мм
 Температурный диапазон: 20°90°С
 Дифференциал: 8±3К
 Класс защиты: IP 30
 Класс изоляции: I
 Термический градиент: <1К/15 мин
 Максимальная прибора: 85°С
 Максимальная температура чувств. элемента: 125°С
 Температура хранения: -15°60°С

Установка: на трубе

Константа времени: < 1'

Максимально допустимая мощность
 включения контактов: С-1=16(2,5)А/250В;
 С-2=2,5А/250В;

OUTPUT (Выход): контакты отключения или переключения

Срабатывание переключателя: 1 В

Место установки: обычная окружающая среда

Направляющее устройство: M201,5

Установка и подсоединения

Инструкции по технике безопасности

Перед подсоединением термостата, убедитесь, что питающее напряжение РЕГУЛИРУЕМОГО ПРИБОРА НЕ ПОДСОЕДИНЕНО, и что это напряжение соответствует значениям, указанным внутри прибора (рис. 2).

Установка

Предостережение

Все операции по установке, указанные в данном руководстве, должны выполняться только квалифицированным персоналом при соблюдении всех требований по технике безопасности и в соответствии с действующими нормативными документами.

A) Зафиксируйте термостат (рис.1) на трубе при помощи специальной пружины С (рис.4)

B) Снимите ручку регуляторки температуры (D) и ослабьте фиксирующий винт.

Снимите переднюю крышку (рис.3) Проведите провода питания в имеющемся направляющем устройстве и подсоедините их к клеммам прибора (рис. 5) в соответствии с инструкциями параграфа «Подсоединение проводов».

Снова установите переднюю крышку.

Подсоединение проводов(рис.5)

Клемма 1 = Общий контакт

Клемма 2 = Размыкает цепь при повышении температуры

Клемма 3 = Замыкает цепь при повышении температуры

Установка температуры и температурного дифференциала

См. рис. 7.

D ручка регулировки температуры от 20 до 90 С

E винт регулировки температуры

F винт регулировки температурного дифференциала