



СИБИРСКИЕ ПЕЧИ, КОТЛЫ И КАМИНЫ

Примавольта

Электрическая печь-каменка для сауны



Руководство по эксплуатации

Сделано в России



Греет больше. Служит дольше.

Благодарим Вас за приобретение нашей продукции.

Настоящее руководство по эксплуатации предназначено для изучения принципа работы, правил эксплуатации и обслуживания электрической печи-каменки для сауны «Примавольта» (далее — электрокаменка) и содержит указания, необходимые для правильной и безопасной ее эксплуатации.

К монтажу и эксплуатации электрокаменки допускаются лица, изучившие настоящее руководство.

Содержание

1. Назначение печи	стр.3
2. Модельный ряд	стр. 3
3. Технические характеристики	стр. 3
4. Устройство и работа электрокаменки	стр. 5
5. Маркировка и упаковка	стр. 5
6. Использование по назначению	стр. 6
7. Техническое обслуживание	стр. 13
8. Текущий ремонт	стр. 13
9. Гарантийные обязательства	стр. 14
10. Хранение	стр. 15
11. Транспортирование	стр. 15
12. Утилизация	стр. 15
13. Комплект поставки	стр. 16

Настоящий документ защищен законом об авторских правах. Запрещается полное или частичное воспроизведение содержимого настоящего документа, без предварительного уведомления и получения разрешения от компании-изготовителя.

Компания-изготовитель оставляет за собой право вносить изменения в конструкцию печи, не ухудшающие ее потребительские свойства, без обновления сопровождающей документации.

1. Назначение

Электрическая печь-каменка для сауны «Примавольта» предназначена для отопления парильного помещения бани и сауны, получения пара.

Электрокаменка предназначена для индивидуального использования в сауне, русской бане и позволяет получать все комфортные сочетания температуры и влажности воздуха.

Периодичность использования:

- Не более двух раз в неделю;
- Не более пяти часов непрерывной работы в день.

Внимание! При нарушении периодичности использования печи и эксплуатации в коммерческих целях компания-изготовитель снимает с себя все гарантийные обязательства.

2. Модельный ряд

Серийно выпускаются 3 базовые модели: «Примавольта 6», «Примавольта 7,5» и «Примавольта 9». Данные модели имеют общий дизайн внешнего вида, особенности конструкции, габаритные размеры и принцип работы.

Различие между моделями заключается в мощностях трубчатых электронагревателей (ТЭН).

3. Технические характеристики

Технические характеристики электрокаменки приведены в таблице 1. Габаритные размеры электрокаменки приведены на рисунке 1. Монтажные размеры приведены в пункте 6.5.

Время нагрева парильного помещения от 20 °С до 100 °С, при условии правильной теплоизоляции, ориентировочно 60 мин.

Внимание! Максимальный объем отапливаемого помещения определен из условий обеспечения эффективного конвекционного теплообмена и нормативов общего термического сопротивления ограждающих конструкций по СП 50.13330.2010.

Таблица 1. Технические характеристики

Модель	Примавольта 6	Примавольта 7,5	Примавольта 9
Макс. объем парильного помещения, куб.м	5-8	7-10	8-12
Номинальная мощность, кВт	6	7,5	9
Габаритные размеры, мм	415×390×600		
Масса печи, кг	13		
Объем каменки, л	37		
Масса закладываемых камней, кг	50		
Тип питания	1-фазный/3-фазный		
Номинальное напряжение	220v/380v		
Класс защиты от поражения электрическим током	I		
Степень защиты	IPX4		
Диапазон регулировки температуры мин-макс °С	от +40 до +125 °С		
Тип установки	Напольная/Настенная		

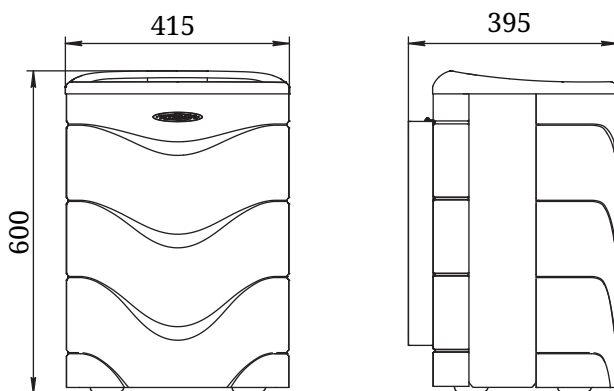


Рисунок 1. Габаритные размеры электрокаменки

4. Устройство и работа электрокаменки

Источником тепла в электрокаменке являются трубчатые электронагреватели (ТЭН) (3), которые закреплены на задней стенке корпуса (4) электрокаменки. Они передают свое тепло на камни, уложенные вокруг них. Полезное пространство каменки (1) снизу отделено дном (5).

Клеммы ТЭН для подключения электропитания (8) отделены от основного пространства электрокаменки влагозащитным кожухом (10). В кожухе есть специальное отверстие (9) для выхода кабеля электропитания, соединяющего электрокаменку с пультом управления (ПУ).

Снаружи корпус электрокаменки охвачен кожухом-конвектором (2).

Для монтажа электрокаменки на стену парной в конструкции предусмотрен специальный кронштейн (7), закрепленный на задней стенке корпуса.

Поверхность электрокаменки покрыта термостойкой кремнийорганической эмалью.

Внимание! Производитель оставляет за собой право вносить изменения в конструкцию электрокаменки, не ухудшающие ее потребительские свойства, без обновления сопровождающей ее документации.

5. Маркировка и упаковка электрокаменки

5.1. Маркировка

На электрокаменке имеется информационный шильдик с указанием модели электрокаменки, ее массы, заводского серийного номера и даты изготовления электрокаменки, а также информации о сертификатах на данную модель.

5.2. Упаковка

Электрокаменка упакована в транспортировочную тару. Руководство по эксплуатации в упаковочном пакете вложено в каменку.

На упаковке электрокаменки в передней части имеется ярлык, в котором содержатся сведения о модели электрокаменки, массе, конструктивных особенностях и дате изготовления.

5.3. Порядок снятия упаковки потребителем:

1. разрезать упаковочную ленту,
2. снять картонные коробки и полиэтилен,
3. извлечь все комплектующие и руководство по эксплуатации из электрокаменки и освободить их от упаковки,
4. при наличии защитной пленки или рекламных наклеек - удалить их.

6. Использование по назначению

6.1. Подготовка электрокаменки к эксплуатации

Внимание! Для производственных помещений категорий А, Б, В по взрывопожарной безопасности в соответствии с НПБ 105-03 (Определение категорий помещений и зданий по взрывопожарной и пожарной опасности) использование электрокаменки не допускается.

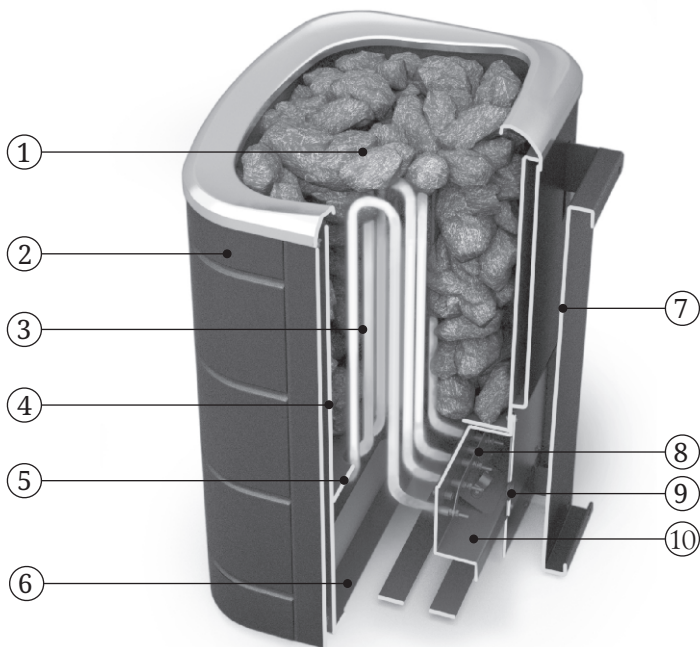
Внимание! При первом включении электрокаменки в работу промышленные масла, нанесенные на металл, и легкие летучие компоненты кремнийорганической эмали выделяют дым и запахи, которые в дальнейшем не выделяются.

Внимание! Запрещается эксплуатировать электрокаменку с неисправной автоматикой и ТЭН.

Поэтому первое включение в работу электрокаменки необходимо производить на месте эксплуатации с открытыми окнами и дверями, при заполненной каменке, продолжительностью не менее 1 часа. После первого включения помещение следует проветрить.

Внимание! Во избежание повреждения лакокрасочного покрытия при первом включении в работу не производите механического воздействия на поверхность электрокаменки до полного ее остывания и окончательной полимеризации краски.

Убедитесь в нормальном функционировании всех элементов электрокаменки и защитных конструкций. Неисправная печь к эксплуатации не допускается.



- 1 - Каменка
- 2 - Кожух-конвектор
- 3 - ТЭН
- 4 - Корпус электрокаменки
- 5 - Дно каменки
- 6 - Дно печи
- 7 - Кронштейн монтажный
- 8 - Клеммы ТЭН для подключения электропитания
- 9 - Отверстие для вывода кабеля электропитания
- 10 - Влагозащитный кожух клемм подключения

Рисунок 2. Расположение основных элементов электрокаменки «Примавольта».

Изображения изделия представленные в настоящем «Руководстве по эксплуатации» могут незначительно отличаться от изделия, к которому прилагается данное руководство.

Исправная электрокаменка:

- не имеет внешних повреждений корпуса;
- ТЭН в рабочем состоянии;
- Все электропровода в исправном состоянии;
- электрокаменка имеет заземление

6.2. Камни для каменки

В каменку следует закладывать камни, специально для этого предназначенные. Производитель рекомендует использовать габбро-диабаз, перидотит, талькохлорит, жадеит. Эти вулканические породы имеют красивую фактуру и состоят из стойких к физическому и химическому воздействию минералов, не содержат вредных примесей. Они обладают большой теплоемкостью, выдерживают большие многократные перепады температур, при подаче воды на каменку не разрушаются и не растрескиваются. Рваная, неправильная форма камней и разность их линейных размеров обеспечивают максимальное наполнение каменки и наибольшую площадь теплоотдачи.

Внимание! Камни неизвестного происхождения могут содержать в большом количестве вредные сернистые соединения и радионуклиды, которые делают их непригодными и даже опасными для использования в бане/сауне.

Перед закладкой камни следует промыть в проточной воде жесткой щеткой.

Для более плотного и равномерного заполнения каменки печи «Примавольта» рекомендуется использовать камни небольшого размера.

Камни необходимо укладывать вплотную вокруг ТЭН.

Внимание! Запрещается вклинивать камни между нагревательными элементами.

Камни должны опираться друг на друга, а не на нагревательные элементы.

Укладывайте камни так, чтобы они поддерживали нагревательные элементы в вертикальном положении.

Внимание! Недостаточное заполнение электрокаменки камнями вызывает риск пожара

6.3. Подготовка помещения к монтажу печи

Конструкции помещений следует защищать от возгорания:

- при настенной установке - стена, к которой крепится опора, должна быть сделана из кирпича или другого негорючего материала.
- при напольной установке - под электрокаменкой необходимо сделать основание из кирпича или другого негорючего материала или площадку-постамент из негорючего материала высотой 100 мм от уровня деревянного пола. Габариты площадки должны быть такие, чтобы минимальное расстояние от электрокаменки до краев площадки составляло не менее 380 мм (рисунок 3). На пол из негорючего материала электрокаменка устанавливается без дополнительного постамент.
- стены (или перегородки) из горючих материалов - штукатуркой толщиной 25 мм по металлической сетке или металлическим листом по негорючему теплоизоляционному материалу толщиной 10 мм, от пола до уровня на 250 мм выше верха каменки.

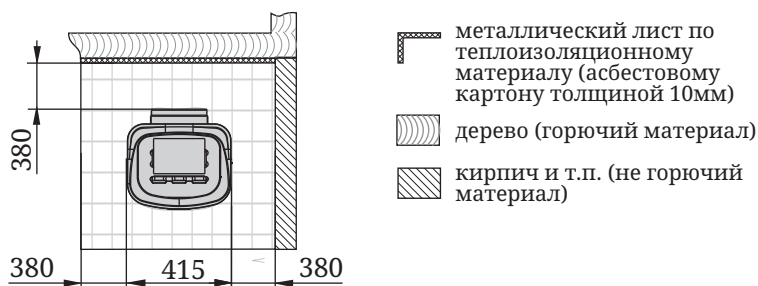


Рисунок 3. Монтаж площадки-постамент

Внимание! Место установки электрокаменки должно быть оборудовано в соответствии с требованиями СП 7.13130.2013, либо согласно технических норм страны, в которой она будет эксплуатироваться.

Внимание! Пол в помещении, в котором будет установлена электрокаменка, должен соответствовать требованиям СП 29.13330.2011.

Внимание! Для обеспечения хорошего воздухообмена в парилке рекомендуется организовать приточно-вытяжную вентиляцию с естественным побуждением.

6.4. Монтаж печи

Внимание! Сборка, установка и подключение электрокаменки к электросети должны производиться только специалистами, имеющими разрешение для проведения электротехнических работ.

Расстояние между верхом электрокаменки и незащищенным потолком - не менее 1200 мм. Расстояние между наружной поверхностью электрокаменки и стеной (полом) следует принимать не менее:

- для незащищенных конструкций из горючих и трудногорючих материалов - 500 мм;
- для конструкций из негорючих материалов - 100 мм;
- для конструкций из горючих и трудногорючих материалов защищенных согласно п 6.4 - 100 мм.

Для монтажа электрокаменки на месте эксплуатации необходимо сначала закрепить на стене кронштейн монтажный (рисунок 4), затем на него установить корпус электрокаменки.

Кронштейн крепится анкерными болтами М8 - 4 шт (не входят в комплект поставки), расположение отверстий указано на рисунке 5, размер отверстий — на рисунке 6.

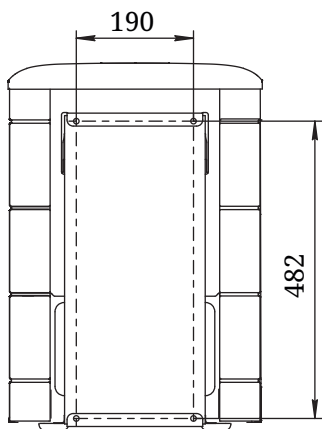


Рисунок 5. Размеры для монтажа кронштейна электрокаменки

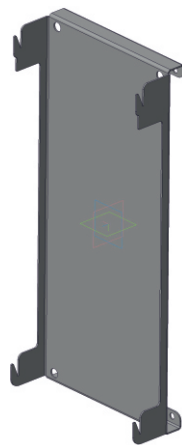


Рисунок 4. Кронштейн монтажный

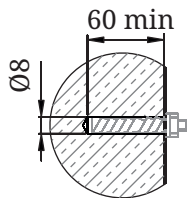


Рисунок 6. Отверстие в стене под анкерный болт

6.5. Подключение электрокаменки

Подключение электрокаменки к домашней сети электропитания разрешается при условии, что электрическая сеть способна выдержать дополнительную нагрузку в 6, 7,5 и 9 кВт соответственно.

Монтажная схема подключения показана на рисунках 7 и 8 (кабели для подключения электрокаменки и ПУ в комплект поставки не входят).

Внимание! Выбор автоматического выключателя и сечение провода для подключения электрокаменки к сети электропитания должно соответствовать требованиям ПУЭ (Правила Устройства Электроустановок) и Правилами Технической Безопасности Эксплуатации Электроустройств.

6.6. Эксплуатация электрокаменки

Внимание! Запрещается использовать электрокаменку не по назначению.

Для начала работы электрокаменки необходимо установить регулятор температуры ПУ на необходимую температуру и включить электропитание через ПУ. При этом ТЭН начинает нагреваться, отдавая тепло камням.

Внимание! Температура выставленная на регуляторе ПУ должна быть выше температуры окружающей среды, иначе ТЭН не включится.

При работе электрокаменки допускается подливать воду на камни маленькими порциями, стараясь не попадать на ТЭН.

Для окончания работы необходимо отключить электрокаменку от сети.

Режим работы электрокаменки настраивается пультом управления.

Внимание! Запрещается принудительное отключение автоматики.

Внимание! Накрывание электрокаменки вызывает риск пожара.

6.7. Меры безопасности при эксплуатации печи

Перед началом эксплуатации электрокаменка должна быть проверена и, в случае обнаружения неисправностей, отремонтирована. Неисправная электрокаменка к эксплуатации не допускается. Признаки исправной электрокаменки смотри п. 6.1.

Внимание! Запрещается эксплуатировать электрокаменку детям и лицам, не прошедшим инструктаж по эксплуатации.

Внимание! Запрещается эксплуатировать электрокаменку с неисправной автоматикой.

Внимание! Запрещается прикасаться к нагретым до высоких температур поверхностям электрокаменки голыми руками или другими открытыми частями тела во избежание ожогов и травм.

Внимание! Запрещается сушить какие-либо вещи и предметы, даже на частично остывшей поверхности печи.

6.8. Характерные неисправности электрокаменки и методы их устранения

Тип неисправности	Возможная причина	Устранение
Появление дымления	Нарушение целостности электропроводки	Произведите ремонт или замену проводов электропитания.
Появление запаха	Испарение остатков масел и летучих компонентов эмали	Протопите печь по п. 6.1 в месте установки с максимальной вентиляцией помещения.
Медленный прогрев помещения	Недостаточная теплоизоляция помещения Неправильно подобрана печь	Утеплите помещение Произведите замену печи на более мощную.
ТЭН не нагреваются	Нарушение целостности электропроводки Неисправен ТЭН	Произведите ремонт или замену проводов электропитания. Произведите ремонт или замену ТЭН.

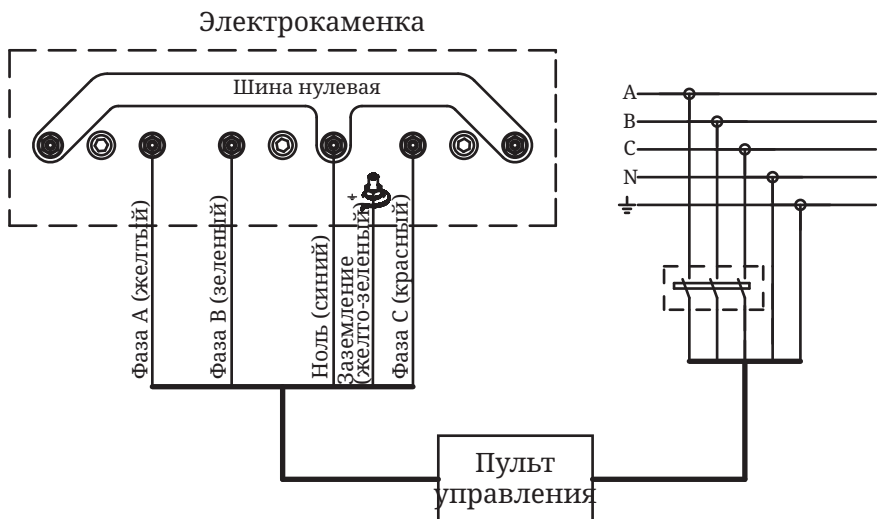


Рисунок 7. Монтажная схема подключения электрокаменки к трехфазной сети.

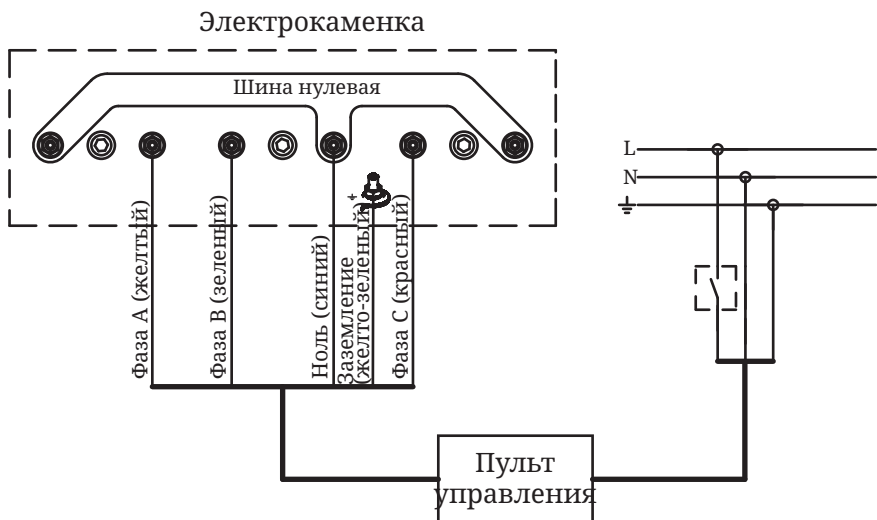


Рисунок 8. Монтажная схема подключения электрокаменки к однофазной сети.

7. Техническое обслуживание

Для наиболее эффективной и безопасной эксплуатации электрокаменки необходимо периодически проводить работы по техническому обслуживанию электрокаменки, специалистами имеющими разрешение на проведение электротехнических работ.

8. Текущий ремонт

Повреждение лакокрасочного покрытия в процессе эксплуатации может привести к появлению следов коррозии, что не является гарантийным случаем. Чтобы не допускать этого, компания-изготовитель рекомендует производить подкраску корпуса термостойкой кремнийорганической эмалью.

Внимание! Потребителю запрещается самостоятельно производить ремонт и переустановку электрокаменки, а также вносить в конструкцию какие-либо изменения.

9. Гарантийные обязательства

Гарантийный срок на изделие – 12 месяцев, начиная с момента передачи его Потребителю.

В случае обнаружения Потребителем несоответствия Продукции заявленным характеристикам (свойствам), Потребитель (далее Клиент) имеет право обратиться в организацию, реализовавшую данную Продукцию, с Претензией. При этом Клиент для урегулирования Претензии имеет право обратиться к Изготовителю.

В случае если будет установлено, что обнаруженное несоответствие удовлетворяет следующим условиям, то Изготовитель обязуется бесплатно выполнить доработку Изделия целиком либо его узла (по решению Изготовителя), заменить поврежденное изделие или его компоненты, возместить ущерб иным способом (по согласованию с Потребителем):

- 1) установлено, что дефект возник в течение 12 месяцев с момента передачи Продукции Потребителю;
- 2) установлено, что дефект возник по вине компании-изготовителя.

Гарантийные обязательства не распространяется на Продукцию, а также ее узлы или элементы, в которые самовольно (Потребителем) были внесены изменения или доработки, а также на

элементы, которые при нормальной эксплуатации подлежат периодической замене.

Изготовитель не предоставляет гарантии на изделие в случае нарушений со стороны Потребителя требований Руководства по эксплуатации.

Нарушение технических требований к монтажу и эксплуатации изделия Потребителем (лицом осуществившем монтаж изделия) освобождает Изготовителя от ответственности.

Гарантийные обязательства прекращаются с момента установления обстоятельств, определённых выше и в дальнейшем больше не возобновляются.

10. Хранение

Печь должна храниться в упаковке в условиях по ГОСТ 15150-69, группа 3 (закрытые помещения с естественной вентиляцией без искусственно регулируемых климатических условий) при температуре от - 60 до + 40°С и относительной влажности воздуха не более 80 % (при плюс 25°С).

В воздухе помещения для хранения изделия не должно присутствовать агрессивных примесей (паров кислот, щелочей). Требования по хранению относятся к складским помещениям Поставщика и Потребителя.

Срок хранения изделия в потребительской таре без переконсервации - не более 12 месяцев.

При хранении электрокаменки в условиях повышенной влажности на неокрашенных поверхностях допускается появление следов поверхностной коррозии, не влияющих на эксплуатационные характеристики изделия.

11. Транспортирование

11.1. Условия транспортирования

Транспортирование электрокаменки допускается в транспортной таре всеми видами транспорта (в том числе в отапливаемых герметизированных отсеках самолетов без ограничения расстояний). При перевозке в железнодорожных вагонах вид отправки - мелкий, малотоннажный.

При транспортировании изделия должна быть предусмотрена защита от попадания пыли и атмосферных осадков.

*Внимание! Запрещается транспортирование электрокаменки
загруженной камнями.*

11.2. Подготовка к транспортированию

Перед транспортированием электрокаменка должна быть закреплена для обеспечения устойчивого положения, исключения взаимного смещения и ударов. При проведении погрузочно-разгрузочных работ и транспортировании должны строго выполняться требования манипуляционных знаков нанесенных на транспортной таре.

12. Утилизация

По окончании срока службы электрокаменки или при выходе ее из строя (вследствие неправильной эксплуатации) без возможности ремонта, электрокаменку или ее элементы следует демонтировать и отправить на утилизацию.

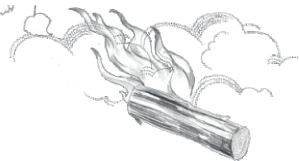
Внимание! Производить работы по демонтажу электрокаменки необходимо только после ее полного остывания и отключения от сети.

Изделие не содержит в своем составе опасных или ядовитых веществ, способных нанести вред здоровью человека или окружающей среде и не представляет опасности для жизни, здоровья людей и окружающей среды по окончании срока службы. В этой связи утилизация изделия может производиться по правилам утилизации общепромышленных отходов.

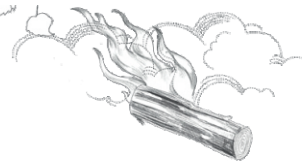
13. Комплект поставки

Комплект поставки:

Электрокаменка «Примавольта» в сборе	1 шт.
Кронштейн монтажный	1 шт.
Руководство по эксплуатации.	1 шт.
Упаковка	1 шт.



Для заметок



Для заметок

СВИДЕТЕЛЬСТВО О ПРИЕМКЕ И ГАРАНТИИ

Электрическая печь - каменка для сауны «Примавольта»
модель _____
изготовлена в соответствии с требованиями государственных
стандартов, и действующей технической документации, соответ-
ствует ТУ 3468-009-0136596940-2014 и признана годной для эксплуа-
тации.

Начальник ОТК _____ / _____
подпись расшифровка подписи

Дата выпуска " ___ " _____ 20 __ г.

Специальные отметки:

СВИДЕТЕЛЬСТВО О ПРОДАЖЕ

При приобретении печи, потребителю необходимо в
присутствии продавца произвести внешний осмотр товара на
предмет наличия всего комплекта поставки и отсутствия видимых
дефектов.

Претензией к внешнему виду и комплектности не имею

Покупатель _____ / _____ / _____ 20 __ г
ФИО подпись

Продавец _____ / _____ / _____ 20 __ г
 М.П.
 торгующей организации

ЕАС

© 2010—2017 Все права защищены.



Центр информации для потребителей:

ООО «ТМФ»

Юридический адрес:

630024, Россия, г. Новосибирск,

ул. Ватутина, 99

Отдел оптовых продаж: +7 383 353-71-39

Отдел розничных продаж: +7 383 230-00-85