



РУКОВОДСТВО ПО ЭКСПЛУАТАЦИИ  
Отопительные печи  
Матрица-100 (1.1)  
Матрица-200 (1.1)

# МАТРИЦА 1.1



Версия 22.01 от 15.03.2022

Подробное изучение настоящего руководства  
до монтажа изделия является **ОБЯЗАТЕЛЬНЫМ!**



# ТЕПЛОДАР *Слагаемые успеха*

- Знать, предвосхищать и удовлетворять потребности рынка
- Обеспечивать высокие стандарты качества продукции
- Идти собственным путем, создавая инновационные решения

## О КОМПАНИИ:

Компания «Теплодар» разрабатывает и производит отопительное и печное оборудование с 1997 года. Творческий подход на всех этапах производственного процесса, тщательный выбор поставщиков и пристальное внимание к потребностям покупателя — вот базовые принципы работы компании. Сегодня в ассортименте компании более 50 базовых моделей и более 100 модификаций. Различная по назначению, дизайну, конструкции и мощности продукция компании «Теплодар» надежна, экономична, долговечна. Соотношение цены и качества продукции компании «Теплодар» делают ее популярной на Российском рынке, а также в странах СНГ.



<b>1</b>	<b>Общая информация.....</b>	<b>2</b>
1.1	Устройство и принцип действия.....	3
1.2	Конструкция печи.....	3
1.3	Технические характеристики.....	4
1.4	Маркирование и клеймение.....	4
1.5	Выбор печи.....	4
<b>2</b>	<b>Монтаж печи и дымохода.....</b>	<b>4</b>
2.1	Требования безопасности.....	5
2.2	Установка колосника.....	9
2.3	Монтаж дымохода.....	9
<b>3</b>	<b>Эксплуатация печи.....</b>	<b>10</b>
3.1	Ввод в эксплуатацию.....	10
3.2	Режимы эксплуатации .....	11
3.3	Возможные неисправности и их устранения.....	12
<b>4</b>	<b>Гарантийные обязательства.....</b>	<b>12</b>
<b>5</b>	<b>Транспортирование и хранение.....</b>	<b>13</b>
<b>6</b>	<b>Утилизация.....</b>	<b>14</b>
<b>7</b>	<b>Паспорт изделия.....</b>	<b>14</b>
7.1	Комплект поставки.....	14
7.2	Перечень запасных частей и комплектующих поставляемых по отдельному заказу	14
7.2	Свидетельство о приемке.....	14
7.3	Свидетельство о продаже.....	15
7.4	Свидетельство о монтаже.....	15
7.5	Отметка о гарантийном ремонте.....	15

Уважаемый покупатель, компания «Теплодар» поздравляет Вас с правильным выбором. Вы приобрели отопительную печь «МАТРИЦА (1.1)», предназначенную для отопления загородного дома, дачи или иного помещения соответствующего объема. Благодаря современному выделяющему её в ряду других отопительных печей дизайну печь может послужить украшением интерьера. Особенности этой печи являются небольшие габаритные размеры при высокой динамике прогрева помещения, а также возможность работы в режиме длительного горения. Используемые при изготовлении материалы обеспечивают надёжную работу в течение всего срока службы при соблюдении условий эксплуатации. Остекление дверки позволяет наблюдать игру пламени при работе печи.

Настоящее руководство по эксплуатации (далее, РЭ) распространяется на отопительные печи модельного ряда «МАТРИЦА (1.1)» и содержит сведения о конструктивном исполнении, параметрах изделия, устройстве и работе, а также правила безопасной эксплуатации, технического обслуживания и хранения.

**ВНИМАНИЕ!** После приобретения печи до ее установки и эксплуатации внимательно изучите данное РЭ. Лица, не ознакомившиеся с РЭ, не допускаются до монтажа, эксплуатации и обслуживания печи.

Так же РЭ включает в себя сопроводительные документы, требующие заполнения торгующей, монтажной и обслуживающей организациями. Это необходимо для вступления в силу гарантийных обязательств.

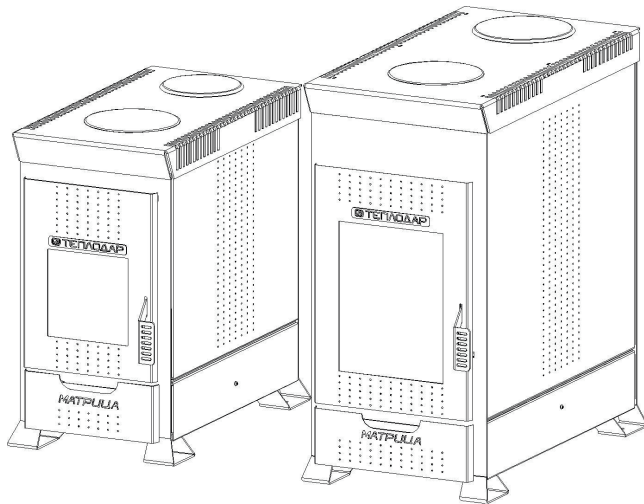
**ВНИМАНИЕ!** Требуйте заполнения соответствующих разделов РЭ торгующими, монтажными и сервисными организациями. Помните, в случае не заполнения торгующей организацией свидетельства о покупке, гарантия исчисляется с момента изготовления оборудования.

## 1 Общая информация

Отопительные печи «МАТРИЦА (1.1)» предназначены для отопления загородного дома или дачи.

Серийно выпускаются две базовые модели:

- «МАТРИЦА-100 (1.1)» для помещения объёмом от 70 до 100 м.куб.
- «МАТРИЦА-200 (1.1)» для помещения объёмом от 140 до 200 м.куб.



## 1.1 Устройство и принцип действия

Конструкция печей «МАТРИЦА (1.1)» состоит из топки в форме параллелепипеда с коротким топливным каналом и отверстием для присоединения дымохода, закрытую с боков декоративными конвекторами, дверки с остеклением термостойким стеклом и ящика зольника.

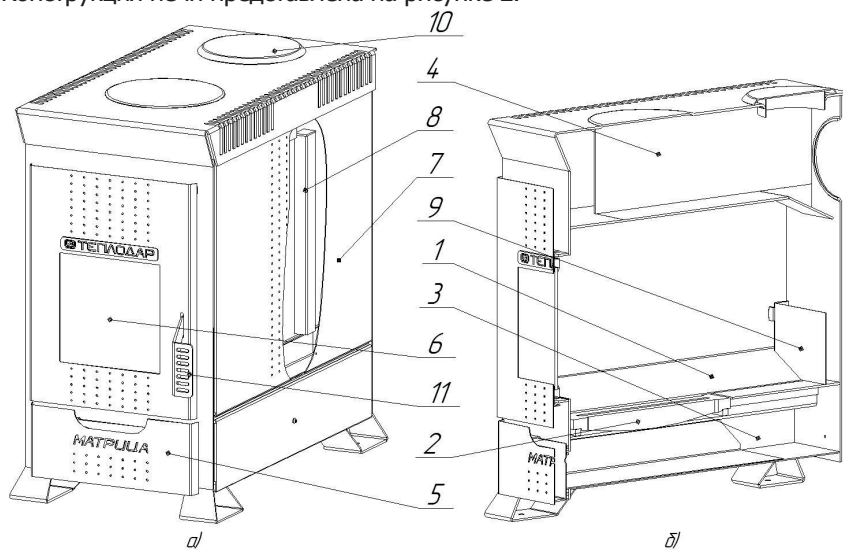
Верхняя поверхность топки в режиме интенсивного горения нагревается до 5000 и может быть использована для приготовления и разогрева пищи. Топка печи изготовлена из конструкционной стали толщиной 3мм.

Все наружные поверхности печи окрашены двумя слоями жаростойкой кремнийорганической эмали, сохраняющей свойства при температуре до 600°C.

Основными особенностями печи являются возможность эксплуатации печи в режимах интенсивного и длительного горения, возможность присоединения дымохода как вертикально, так и под любым углом без увеличения габаритов печи.

## 1.2 Конструкция печи

Конструкция печи представлена на рисунке 2.



**Рисунок 2 - Конструкция печи**

*а) - общий вид печи; б) - печь в разрезе*

*1 - топочная камера; 2 - чугунный колосник; 3 - камера ящика зольника; 4 - газоходный канал; 5 - ящик зольника; 6 - дверка; 7 - конвектор боковой; 8 - канал подачи воздуха; 9 - защитный экран; 10 - заглушка; 11 - ручка*

**Топка** имеет форму параллелепипеда и содержит топочную камеру (1), отделённую от неё чугунным колосником (2), камеру для ящика зольника (3) и газоходный канал (4). В топочную камеру загружается топливо и в ней происходит горение. Газоходный канал (4) в верхней части топки обеспечивает оборот топочных газов, в нём происходит дожиг дымовых газов благодаря подаче горячего вторичного воздуха через каналы (8) в боковых стенках под конвекторами. На задней стенке топки установлен съёмный защитный экран (9) из нержавеющей стали. На тыльной и верхней стороне имеется отверстие для присоединения дымохода. Заглушка (10) устанавливается на второе отверстие, которое может использоваться для прочистки газоходного канала от сажи.

**Ящик зольника (5)** имеет достаточный объём для вмещения золы от нескольких протопок. Наличие уплотнения и калиброванного отверстия на панели ящика зольника позволяет обеспечить режим длительного горения.

**Дверка (6)** состоит из короба с размещёнными в нём термостойким стеклом и уплотнительным шнуром, конвектора и ручки с крюком-зацепом (11). Геометрия крюка ручки обеспечивает плотное закрытие дверки. Остекление дверки позволяет визуально наблюдать процесс горения дров.

Боковые **конвекторы (7)** направляют конвективные потоки и обеспечивают динамику прогрева помещения, и, кроме того, выполняют декоративную функцию наряду с конвекторами дверки и ящика зольника.

### 1.3 Технические характеристики

Таблица 1

Модификация	МАТРИЦА 100 (1.1)	МАТРИЦА 200 (1.1)
Объём отапливаемого помещения, м <sup>3</sup>	От 70 до 100	От 100 до 200
Габаритные размеры, мм:		
высота	595	752
ширина	338	378
глубина	603	709
Масса нетто, кг	51	74
Мощность, кВт	10	20
Диаметр отверстия для дымохода, мм	115	150
Максимальная длина поленьев с учетом защитного экрана, мм	450	550
Вид топлива	дрова, торф	
Длительность работы в режиме длительного горения, час	До 8	

### 1.4 Маркирование и клеймение

Технический шильд изделия установлен внизу задней стенки и содержит следующие сведения: наименование завода-изготовителя, наименование и условное обозначение печи, заводской номер, дату выпуска, массу изделия.

Клеймо сварщика нанесено ударным способом на верхнюю поверхность топливного канала. Клеймо маляра нанесено на заднюю стенку вверху справа от дымохода.

Товарный ярлык на упаковке содержит номер ТУ; название, адрес и номер телефона завода-изготовителя; наименование печи; краткие технические и эксплуатационные характеристики; комплект поставки; массу нетто и массу брутто; дату изготовления, фамилию упаковщика и отметку ОТК.

### 1.5 Выбор печи

Выбирая печь для загородного дома или дачи, мы рассчитываем, что она будет долго служить, обеспечивая комфорт и в осеннюю непогоду, и в лютые зимние холода. В таблице 1 приведён объём отапливаемого помещения, на который можно ориентироваться при выборе печи, однако если предполагается использовать печь в весенне-осенний период, то печь обеспечит прогрев помещения большего объёма. Следует учитывать также, что любые перегородки в помещении препятствуют конвективному прогреву.

## 2 Монтаж печи и дымохода

Монтаж должен выполняться в соответствии со Сводом правил СП 7.13130.2013 «Отопление, вентиляция и кондиционирование. Требования пожарной безопасности» и с требованиями

СНиП 41-01-2003 «Отопление, вентиляция и кондиционирование» .

**ВНИМАНИЕ!** Не допускается установка печи в помещениях категорий А, Б, В по взрывопожарной безопасности в соответствии с НПБ 105-95.

**ВНИМАНИЕ!** Монтаж печей и дымоходов должен производиться специализированными организациями и квалифицированными специалистами, располагающими техническими средствами, необходимыми для качественного выполнения работ.

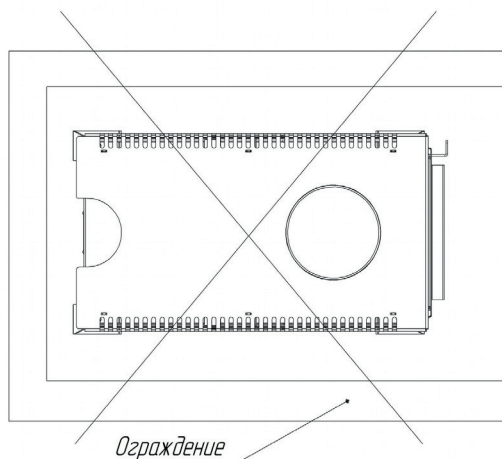
## 2.1 Требования безопасности

Расстояния безопасности от печи и дымоходов до возгораемых материалов:

- в стороны и назад 500 мм
- вперед 1250 мм
- вверх 1200 мм

Указанные расстояния безопасности можно уменьшить в четыре раза, используя кирпичную кладку шириной  $\frac{1}{2}$  кирпича и воздушный зазор 30 мм до сгораемой поверхности. Кладка должна быть выше, чем верхняя поверхность печи на 500 мм.

**ВНИМАНИЕ!** Запрещается устанавливать вокруг печи ограждения, нарушающие свободный воздухообмен, как показано на Рисунке 3.



**Рисунок 3 - Неправильная схема монтажа печи**

Если печь устанавливается не на фундамент, а на деревянный пол, то для его изоляции требуется выложить площадку толщиной  $\frac{1}{4}$  кирпича, в стороны от каменки на 250 мм. Сверху кирпичную кладку закрыть металлическим листом или стяжкой из марочного цементного раствора.

Для безопасности можно применить защитный напольный экран производства компании «Теплодар»:

- Экран напольный 20;
- Экран напольный 20 (2015).

Пол из горючих и трудногорючих материалов следует защищать от возгорания под топочной дверкой - металлическим листом размером 700x500мм, располагаемым длинной его стороной вдоль печи (см. Рисунки 4-6).







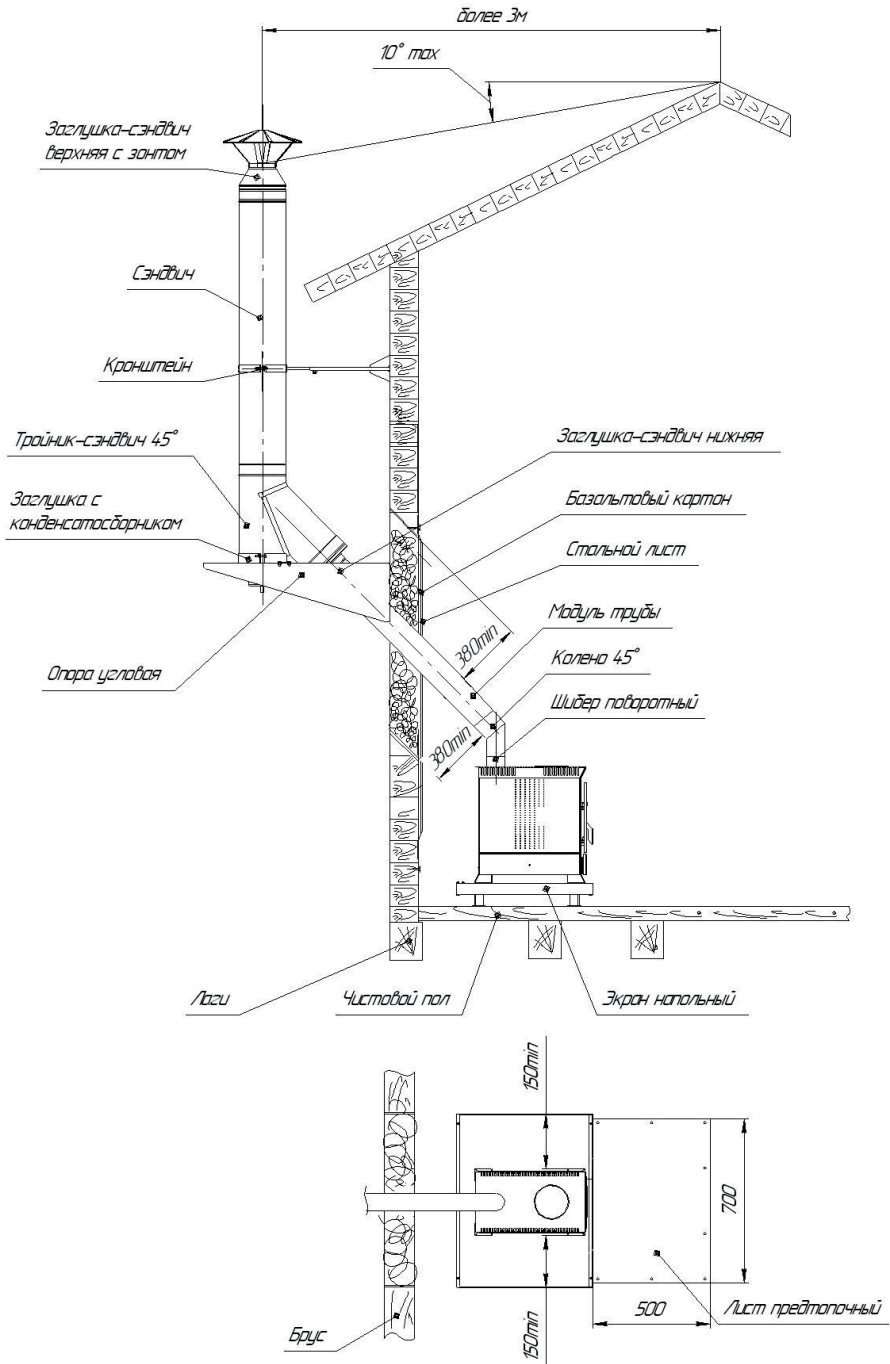


Рисунок 6 - Рекомендуемая схема установки печи

Расстояние от топочной дверки до противоположной стены следует принимать не менее 1250 мм. Расстояние между верхом печи и незащищенным потолком не менее 1200мм.

### Во избежание несчастных случаев и порчи печи

#### ЗАПРЕЩАЕТСЯ:

- эксплуатировать печь детям и лицам, не прошедшим инструктаж по эксплуатации;
- растапливать печь при отсутствии тяги;
- оставлять на печи или хранить вблизи печи легковоспламеняющиеся предметы (бумага, ветошь и т. д.);
- владельцу производить ремонт и переустановку печи, а также вносить в конструкцию какие-либо изменения.

## 2.2 Установка колосника

**ВНИМАНИЕ!** Перед работой проверьте установку колосниковой решётки. Правильная установка колосниковой решётки — плоской стороной вверх.

## 2.3 Монтаж дымохода

**ВНИМАНИЕ!** При монтаже дымохода необходимо обеспечить возможность его демонтажа для обслуживания и ремонта.

Модульные тонкостенные дымовые трубы из нержавеющей стали толщиной 0,5-0,8 мм, поставляемые производителем (не входят в комплект), эффективны, долговечны и требуют минимальных трудозатрат при монтаже и эксплуатации.

Оптимальным решением для дымовой трубы является установка модулей трубы с термоизоляцией (сэндвич) производства компании «Теплодар». Высоту дымохода, считая от колосниковой решетки, следует принимать не менее 5 м.

Высоту дымовых труб, размещаемых на расстоянии, равном или большем высоты сплошной конструкции, выступающей над кровлей, следует принимать:

- не менее 500 мм над плоской кровлей;
- не менее 500 мм над коньком кровли или парапетом при расположении трубы на расстоянии от 1,5 до 3 м от конька или парапета;

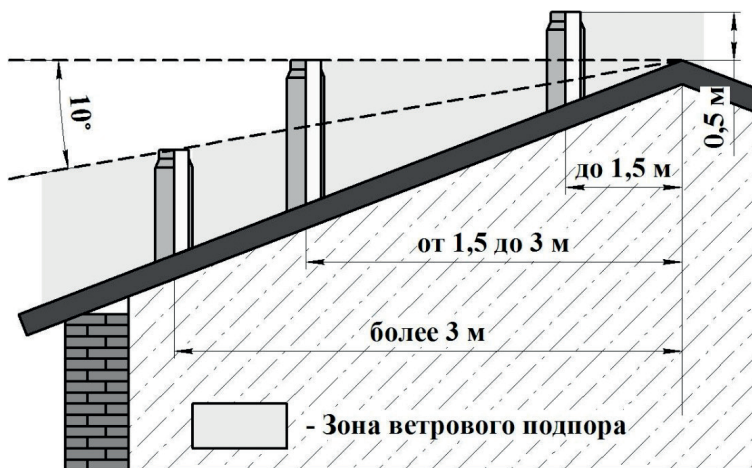


Рисунок 6 - Требования к высоте дымохода

- не ниже конька кровли или парапета при расположении дымовой трубы от 1,5 до 3 м от конька или парапета;

- не ниже линии, проведенной от конька вниз под углом  $10^\circ$  к горизонту при расположении дымовой трубы от конька на расстоянии более 3 м (см. рисунок 6).

Дымовые трубы следует выводить выше кровли более высоких зданий, пристроенных к зданию с печным отоплением.

При монтаже дымовой трубы в зданиях с кровлями из горючих материалов установить на трубе искроуловитель из металлической сетки с отверстиями размером не более  $5 \times 5$  мм.

При проходе трубы через потолок разделка должна быть больше толщины перекрытия (потолка) на 70 мм.

Зазоры между потолочными перекрытиями и разделками следует заполнять негорючими материалами (керамзит, шлак, базальтовая вата).

Оптимальным решением является применение потолочной разделки производства компании «Теплодар» при соблюдении указанных условий монтажа.

Расстояние от внутренней поверхности трубы до сгораемой конструкции необходимо обеспечить не менее 500 мм - при защите металлическим листом по базальтовому картону толщиной 8 мм или штукатуркой толщиной 25 мм по металлической сетке - не менее 380 мм.

Указанные данные по высоте дымохода являются только ориентировочными значениями.

Тяга зависит от диаметра, высоты дымовой трубы и разницы температур между сжигаемым топливом и наружным воздухом. А так же зависит от расположения зоны ветрового подпора.

Поэтому, обязательно поручите проведение точного расчета дымовой трубы специалисту по системам отвода дымовых газов.

**ВНИМАНИЕ!** При прохождении дымовой трубы через стену (при расположении основного дымохода снаружи здания) длина горизонтального участка дымохода не должна превышать 1,5 м.

**ВНИМАНИЕ!** Запрещается использовать отверстия в стенах в качестве части дымохода. Необходимо использовать проходы через стену с соблюдением всех противопожарных норм.

## 3 Эксплуатация печи

### 3.1 Ввод в эксплуатацию

Перед первым протапливанием печи внимательно ознакомьтесь с настоящим руководством.

Перед началом монтажа распаковать печь, снять бруски, прикреплённые к ножкам, проверить установку колосника, ящика зольника и дверки. Правильная установка колосника — плоской стороной вверх.

Обращайте внимание на бережное обращение с покрытиями поверхностей, так как оно достигает максимальной устойчивости только после первого прогрева.

Первое протапливание печи должно производиться на открытом воздухе или в хорошо проветриваемом помещении, чтобы обеспечить удаление продуктов сгорания промышленных масел и летучих веществ кремнийорганических покрытий. Время интенсивного горения при полном заполнении топки дровами — не менее 1 часа. Во время протапливания убедитесь в нормальном функционировании печи.

Печь окрашена термостойкой краской, которая достигает свою окончательную устойчивость только после первого нагрева, поэтому чтобы не повредить поверхность печи, не ставьте ничего и не трогайте внешнюю поверхность до полного остывания печи.

**ВНИМАНИЕ!** В процессе эксплуатации печи возможна деформация внутренних боковых стенок топки, а на наиболее термонагруженных местах топки может произойти нарушение кремнийорганического покрытия (выгорание, отшелушивание), что не влияет на ресурс и эксплуатационные характеристики печи.

**ВНИМАНИЕ!** Жаростойкая кремнийорганическая эмаль, которой окрашена печь, становится прочной после первого протапливания печи. До этого следует обращаться с окрашенными поверхностями с осторожностью.

### 3.2 Режимы эксплуатации

**ВНИМАНИЕ!** Перед растапливанием печи убедитесь в отсутствии сгораемых предметов вблизи печи и дымохода.

Растапливание печи производится щепой и мелко колотыми сухими дровами при заполнении топки на 2/3 объема с укладкой на колосниковую решетку. Запрещается укладывать топливо в выносной топливный канал и использовать в качестве топлива строительные отходы с лакокрасочными покрытиями, пластик, шпалы, резину.

После появления стабильной тяги и прогорания 50% загруженных дров, производится закладка дров с заполнением топки на 2/3 и полным открыванием зольника.

После набора оптимальной температуры в помещении, поддержание необходимой температуры достигается путем прикрытия зольника и применением крупно колотых дров. Оптимальное количество поленьев 3-4 шт.

Принцип работы печи основан на передаче энергии, полученной при сжигании топлива, на обогрев помещения. Эффективность работы печи достигается большой площадью поверхностей контакта дымовых газов с металлическими поверхностями топки при обороте дымовых газов в газоходном канале. Возможность эксплуатации печи в режимах интенсивного и длительного горения, обеспечиваемая конструкцией печи, позволяет осуществлять как быстрый прогрев помещения, так и длительное поддержание температуры.

Печь может работать в двух режимах:

1. Дверь топки закрыта, ящик зольника выдвинут — режим интенсивного горения. Работает при розжиге и нагреве помещения.

2. Дверь топки закрыта, ящик зольника закрыт — режим поддержания температуры. В режиме длительного горения воздух в топку поступает через отверстие в стенке ящика зольника; благодаря небольшому поступлению кислорода воздуха в топку происходит тление топлива.

Для организации работы печи в режиме длительного горения необходимо:

- Растопить печь;
- Выполнить полную закладку дров;
- Протопить печь в интенсивном режиме работы до полного сгорания дров;
- Вновь выполнить полную закладку дров;
- Плотно закрыть дверь топки и зольник;
- В процессе эксплуатации печи в режиме длительного горения загружать дрова не рекомендуется. При необходимости добавления топлива перед открытием дверцы следует выдвинуть зольный ящик для продувки печи. Через 2-3 минуты можно задвинуть ящик зольника и открыть дверцу.

- После эксплуатации печи в режиме длительного горения для сжигания образовавшегося слоя сажи и дегтя рекомендуется протопить печь в интенсивном режиме.

**ВНИМАНИЕ!** Запрещено эксплуатировать печь в режиме интенсивного горения более 10% от общего времени эксплуатации.

Для появления устойчивой сильной тяги после растапливания печи требуется некоторое время. Поэтому при открытии дверцы недавно растопленной печи, работающей в режиме нагрева температуры, возможен незначительный выход дыма в помещение.

**Не рекомендуется** использовать режим длительного горения во время сна, так как возможно возникновение обратной тяги из-за изменения атмосферных условий, что может привести к выделению угарного газа.

Оптимально при протопке печи чередовать режимы длительного горения с интенсивной протопкой в течении 15-20 минут, выжигающей нарастающие отложения сажи, образующиеся при протопке в режиме длительного горения

В режиме длительного горения возможно закопчение стекла, которое устраняется на остывшей печи с помощью влажной салфетки с мыльным раствором. При очистке стекла не допускать намочания уплотнительного шнура.

### 3.3 Возможные неисправности и их устранение

**ВНИМАНИЕ!** Производитель не гарантирует безопасную работу печи в случае использования горючих материалов, не рекомендованных производителем.

Неисправность	Причина	Способ устранения
Печь дымит при розжиге	Неправильное устройство или монтаж дымохода	Обратиться к специалистам по монтажу дымоходов
	Трубы дымохода засорены	Прочистить дымоход* и/или дымосборник печи через отверстие на крышке топки, закрытое заглушкой.
Слабый нагрев печи в режиме интенсивного горения	Плохое топливо	Заменить топливо
	Большое количество золы на колоснике или в ящике зольника	Очистить печь от золы
	Недостаточное количество подаваемого воздуха	Выдвинуть ящик зольника
* - для химической очистки дымохода можно применять «полено-трубочист»		

## 4 Гарантийные обязательства

1. Производитель гарантирует нормальную работу изделия в течение гарантийного срока при условии соблюдения потребителем правил эксплуатации, предусмотренных настоящей инструкцией.

2. Гарантийный срок эксплуатации изделия - 12 месяцев со дня продажи, при условии своевременной замены быстровыходящих из строя частей. Колосник и заглушка являются расходным материалом, гарантия на них не распространяется.

3. Гарантийный срок эксплуатации изделия устанавливается со дня продажи. В течение гарантийного срока все обнаруженные потребителем неисправности по вине компании устраняются бесплатно.

4. Гарантия не распространяется на изделия и его составные части, если неисправность вызвана полученными в процессе эксплуатации механическими повреждениями, вызванными неквалифицированным ремонтом и другим вмешательством, повлекшим изменения в конструкции изделия.

5. При утере данной инструкции гарантийный срок устанавливается с даты изготовления, которая указана на техническом шильде.

6. Срок службы изделия— не менее 10 лет при указанных условиях эксплуатации.

**ВНИМАНИЕ!** При отсутствии в настоящем руководстве даты продажи и штампа торговой организации гарантийный срок исчисляется с даты выпуска изделия, указанной на техническом шильде, расположенном на корпусе изделия.

Критерий предельного состояния — нарушение герметичности корпуса изделия, прогар поверхности нагрева.

Предприятие-изготовитель гарантирует:

- соответствие характеристик печи паспортным данным;
- надежную и безаварийную работу при условии соблюдения всех требований настоящего руководства по эксплуатации, квалифицированного монтажа, правильной эксплуатации, а также соблюдения условий транспортирования и хранения;
- безвозмездный ремонт или замену (при не возможности ремонта) в течение гарантийного срока при соблюдении всех условий, указанных в настоящем руководстве по эксплуатации.

Условия вступления в силу гарантийных обязательств:

- Продавцом и покупателем заполнены разделы «Свидетельство о продаже»;
- Транспортировка до места установки производилась в заводской упаковке;
- Работы по монтажу проводились квалифицированными специалистами;
- Соблюдены все условия по монтажу и эксплуатации, отраженные в данном руководстве.

**ВНИМАНИЕ!** Претензии к работе изделия не принимаются, бесплатный ремонт и замена не производятся в следующих случаях:

- неисправность возникла в результате небрежного обращения;
- несоблюдение потребителем правил монтажа, эксплуатации и обслуживания;
- монтаж печи и дымохода выполнен потребителем самостоятельно, без привлечения организации, располагающей необходимыми техническими средствами для качественного выполнения работ;
- небрежное хранение и транспортировка изделия как потребителем, так и любой сторонней организацией;
- изделие использовалось не по назначению;
- самостоятельный ремонт и/или другое вмешательство, повлекшее изменения в конструкции изделия
- истечение гарантийного срока.

**ВНИМАНИЕ!** Производитель оставляет за собой право вносить изменения в конструкцию, не ухудшающие потребительские свойства изделия.

**ВНИМАНИЕ!** Изделие утратившее товарный вид по вине потребителя обмену и возврату по гарантийным обязательствам не подлежит.

## 5 Транспортирование и хранение

Наша продукция может храниться в заводской упаковке в крытых помещениях без регулирования температурных условий с естественной вентиляцией (температура практически не отличается от уличной, нет брызг и струй воды, незначительное количество пыли).

Температура хранения должна быть в диапазоне от -60 до +40°C и относительной влажности не более 80%, согласно ГОСТ 15150-69 группа 3.

**ВНИМАНИЕ!** Изделие необходимо транспортировать в заводской упаковке. При несоблюдении этого условия претензии по механическим повреждениям, полученным в результате транспортировки, не принимаются.

## 6 Утилизация

При выработке срока службы и наступления предельного состояния печи (разгерметизация топки) необходимо демонтировать печь.

Утилизацию вышедшей из строя печи и ее частей производить по правилам утилизации лома черного металла.

## 7. Паспорт изделия

### 7.1 Комплект поставки

Печь	1 шт.
Шибер поворотный	1 шт.
Ящик зольника	1 шт.
Колосник чугунный	1 шт.
Заглушка	1 шт.
Руководство по эксплуатации	1 шт.
Упаковка	1 шт.

### 7.2 Перечень запасных частей и комплектующих поставляемых по отдельному заказу

	Применяемость	
	МАТРИЦА-100 (1.1)	МАТРИЦА-200 (1.1)
Колосник 100*300 в упаковке	1 шт.	-
Колосник 150*300 в упаковке	-	1 шт.
Стекло термостойкое на Матрица-100 (181*181) в упаковке	1 шт.	-
Стекло термостойкое на Матрица-200М (299*229) в упаковке	-	1 шт.
Шибер поворотный Профи d115	1 шт.	-
Шибер поворотный Профи d150	-	1 шт.
Заглушка d115	1 шт.	-
Заглушка d150	-	1 шт.

### 7.3 Свидетельство о приемке

Печь  Матрица-100 (1.1)  Матрица-200 (1.1)

Дата выпуска: \_\_\_\_\_

Контролер ОТК: \_\_\_\_\_

Упаковщик: \_\_\_\_\_

Печь изготовлена согласно конструкторской документации и соответствует:

**ТУ 9693-003-94893116-06**

Разработчик и изготовитель: ООО «ПКФ Теплодар»

Россия, г. Новосибирск ул. Б. Хмельницкого, 125/1, тел.: (383) 363-04-68



**7.4 Свидетельство о продаже**

Название торгующей организации: \_\_\_\_\_

Дата продажи: «\_\_\_» \_\_\_\_\_ 20\_\_

Штамп торгующей организации (при наличии): \_\_\_\_\_

К товару претензий не имею: \_\_\_\_\_  
(подпись покупателя)**7.5 Свидетельство о монтаже**

Виды работ	Дата	Название монтажной организации	Штамп монтажной организации	Ф.И.О. мастера	Подпись

**7.6 Отметка о гарантийном ремонте**

Описание дефекта: \_\_\_\_\_

Причина выхода оборудования из строя: \_\_\_\_\_

Произведённые работы \_\_\_\_\_

Дата ремонта «\_\_\_» \_\_\_\_\_ 20\_\_ г.

Название ремонтной организации: \_\_\_\_\_

№ лицензии \_\_\_\_\_

Мастер \_\_\_\_\_ / \_\_\_\_\_ /

Контролёр качества \_\_\_\_\_ / \_\_\_\_\_ /

Описание дефекта: \_\_\_\_\_

Причина выхода оборудования из строя: \_\_\_\_\_

Произведённые работы \_\_\_\_\_

Дата ремонта «\_\_\_» \_\_\_\_\_ 20\_\_ г.

Название ремонтной организации: \_\_\_\_\_

№ лицензии \_\_\_\_\_

Мастер \_\_\_\_\_ / \_\_\_\_\_ /

Контролёр качества \_\_\_\_\_ / \_\_\_\_\_ /

Авторизованные сервисные центры компании «Теплодар»

Область	Город	Организация
Алтайский край	с. Санниково	ИП Штраух М. В., ул. Луговая, д. 45/1, оф.1, Тел.: +7 (961) 999-86-80, maxusvvv@gmail.com, Часы работы: пн-пт 09:18, сб 09:00-17:00, вс 10:00-15:00
Владимирская область	Александров	ООО «Системы водоснабжения и отопления» ул. Геологов, 8, Часы работы: круглосуточно, Тел.: 8-800-775-0748, www.ремонтируем-котлы.рф
Кемеровская область	Кемерово	ООО «СТМ», пр-кт Комсомольский, д.72 к3, Часы работы: пн-пт 9:00-19:00, сб 9:00-17:00, Тел.: +7 (3842) 63-12-35, dubinin879@mail.ru
	Новокузнецк	ООО «Тепломатика», ул.Строителей, д.7, корп.9, Часы работы: пн-пт 09:00-18:00, Тел.: +7 (950) 589-66-55, +7 (950) 585-55-99, +7 (3843) 79-88-66, +7 (3843) 79-88-11, teplomatika@mail.ru
Краснодарский край	Краснодар	ИП Смышляев А. В. «Комфорт-Холл.РФ», ул. Уральская, д.83/1, Часы работы: пн-сб 09:00-18:00 вс 10:00-15:00, Тел.: +7 (918) 377-46-69, www.комфорт-холл.рф, comfort-holl@mail.ru
	Славянск-на-Кубани	ИП Крыхтин А.В., ул. Лермонтова, д.216А, Часы работы: пн-пт 08:00-18:00 сб-вс 08:30-16:00, Тел.: +7 (918) 482-07-56
Москва и Московская область	Москва	ООО «СтройИндустрияКомплект», Проезд Путьевой, д. 3, стр. 1, оф. 500, Часы работы: пн-пт 10:00-19:00 сб 10:00-17:00, Тел.: +7 (499) 409-88-22,+7 (499) 408-22-11, +7 (905) 296-03-61, www.garant-tepla.ru
	Орехово-Зуево	ИП Лазарев С.И, с.Хотеичи, д.4, Часы работы: пн-пт 09:00-20:00, Тел.: +7 (916) 719-64-64
	Серпухов	ИП Зубкова Т.Н., ул. Юбилейная, 12, Часы работы: пн-вс 08:00-20:00, Тел.: +7 (909) 906-66-47
	Ступино	ИП Чернышов И.С., ул.Куйбышева, д.5, Часы работы: пн-пт 09:00-18:00, Тел.: +7 (917) 544-46-11
Нижегородская область	Нижний Новгород	СЦ ИП Крытьев И.И., ул. Пролетарская, д.10, Часы работы: пн-пт 09:00-18:00, сб 09:00-14:00, вс - выходной, Тел.: +7 (930) 277 44 90, sale@kotly-nnov.ru
Новосибирская область	Мошково	ИП.Грызунов А.В., ул.Советская, д.4А, Часы работы: пн-пт 9:00-18:00 сб-вс 9:00-15:00, Тел.: +7 (913) 950-97-99
	Новосибирск	ООО «СИБТЕПЛОХОЛОД», ул. Северная 4, помещение 8, Часы работы: пн.-пт. 9-19, сб. 10-15, Тел.: +7 (383) 380-10-50, СИБТЕПЛОХОЛОД.РФ
Оренбургская область	Оренбург	«ОТК Центр», Беляевское шоссе, д. 68, Часы работы: пн-пт 10:00-19:00, Тел.: +7 (3532) 59-08-99, +7 (3532) 30-60-52, +7 (3532) 30-60-49, algword@mail.ru, www.saxapa56.pф
Псковская область	Псков	ИП Изотов А.В., ул.Олега Кошевого, д.23 кв.11, Часы работы: пн-пт 09:00-18:00, Тел.: +7 (921) 219-51-93
Республика Коми	Сыктывкар	ООО СанТехОптКоми, ул. Свободы, д.31, Тел.: +7 (8212) 400199, service@santehoptkomi.ru, Часы работы: пн-пт 9:00-18:00

<b>Область</b>	<b>Город</b>	<b>Организация</b>
Самарская область	Самара	«ПечноФ», ИП Файзов И.А, ул.Физкультурная, 90 (оф.169), Часы работы: пн-пт 10:00-17:00, Тел.: +7 (917) 038-76-53, +7 (846) 251-11-44,
Санкт-Петербург и Ленинградская область	Санкт-Петербург	«ОЧАГ», ИП Федосов М.В., Гражданский пр-кт, д.105, кор.1, кв.302, Часы работы: пн-пт 09:00-20:00, Тел.: +7 (921) 365-32-01, www.ochag.spb.ru, maxuto@mail.ru
	г.Пушкин	ООО «УютДом», Колокольный переулок д. 4 к 3, офис №2. Часы работы: пн-пт 10:00-19:00, тел. +7-981-803-40-48, <a href="http://teplohouse.ru/">http://teplohouse.ru/</a>
	Санкт-Петербург	ООО «ЭКОПЛАН», ул. Аннинское шоссе, д. 26 А, Часы работы: пн-пт 09:00-18:00, тел. +7(911)020-40-56, www.ecoplan.su
Свердловская область	Екатеринбург	ООО «Актив-ТермоКуб», ул. Донбасская, 24-4, Часы работы: пн-вс 09:00-18:00, Тел.: +7 (919) 391-48-01, www.termokub.ru
Смоленская область	Вязьма	КН-сервис, ИП Дубровский Николай Николаевич, ул. Спортивная, д. 13, Тел.: +7 (962) 199-00-99, Nikonel@yandex.ru, Часы работы: пн-пт 10:00-17:00
Татарстан	Казань	ООО «НПФ «Этон», ул. Ягодинская, д. 25, оф.439, Часы работы: пн-пт 08:00-16:00, Тел.: +7 (917) 237-30-51
Тюменская область	Тюмень	ИП Шабанов О.Е., ул. Республики, 142, Часы работы: пн-пт 10:00-19:00, сб 10:00-16:00, Тел.: +7 (906) 820-8260, pechstrou72@yandex.ru
Хакасия	Абакан	ООО «Теплосиб», ул. Пушкина, д. 213, Часы работы: пн-пт 9:00-17:00 Тел.: +7 (3902) 34-05-00, +7 (903) 917-15-55, +7(960) 776-59-69 teplosibabk@mail.ru
Ханты-Мансийский АО — Югра	Нижневартовск	ИП Слесаренко, ул. Мира, д. 3П, стр.1, Часы работы: пн-сб 10:00-19:00 вс 10:00-16:00, Тел.: +7 (3466) 672-372, www.teploaura.ru, info@teploaura.ru
Ханты-Мансийский АО — Югра	п.Приобье	ИП Рыбецкий Н.Н, ул. Сибирская д.15А, Часы работы: пн-пт 9:00-19:00, Тел.: 8(922)788-21-12
	Сургут	ИП Паренько Д.В., пр-кт Комсомольский, д. 13, Тел.: +7(3462)234-942, +7 (922)652-09-86, Часы работы: пн-пт 09:00-17:00
Чувашия	Чебоксары	ООО «ГК Термотехника», ул. Петрова, д. 6, стр. 2, Часы работы: пн-пт 8:00-17:00, Тел.: 8 (835)257-34-44, www.tt21.pro



**ТУ 9693-003-94893116-06**

Авторизованные сервисные центры (АСЦ) компании «Теплодар» предлагают своим клиентам комплекс услуг: проектирование, монтаж и сервисное обслуживание продукции «Теплодар» (гарантийное и постгарантийное). Специалисты АСЦ прошли обучение по монтажу и техническому обслуживанию продукции компании «Теплодар», что подтверждается фирменным сертификатом.

Авторизованные сервисные центры компании «Теплодар» уделяют большое внимание качеству сервисного обслуживания клиентов и реализуют целый комплекс мероприятий, направленных на повышение эффективности и скорости обслуживания. В АСЦ можно получить грамотную техническую консультацию по эксплуатации и монтажу оборудования, узнать о тонкостях настроек продукции «Теплодар».

Отличительные особенности сервисных центров «Теплодар»:

- Индивидуальный подход к каждому клиенту.
- Высокий уровень обслуживания.
- Оперативное решение задач.

**Список авторизованных сервисных  
центров компании «Теплодар»  
постоянно пополняется, адреса уточняйте на сайте:  
[www.teplodar.ru](http://www.teplodar.ru)**

По вопросам качества приобретенной продукции просим обращаться в Службу качества компании: тел (383) 363 04 81, [otk@teplodar.ru](mailto:otk@teplodar.ru)

**ООО «ПКФ Теплодар»**, 630027, Россия, г. Новосибирск,  
ул.Б.Хмельницкого, 125/1, тел. 8 (383) 363-04-68,363-79-92  
Единый бесплатный номер: 8-800-775-03-07, [www.teplodar.ru](http://www.teplodar.ru)