

## **ПЕЧИ «ВАРВАРА»**

# **РУКОВОДСТВО ПО ЭКСПЛУАТАЦИИ**

**На модель «Банник»**

# **Оглавление.**

## **1. Общие сведения**

- 1.1 Устройство и принцип действия
- 1.2 Конструкция печи
- 1.3 Принцип работы
- 1.4 Подготовка к эксплуатации
- 1.5 Эксплуатации печи
- 1.6 Техническое обслуживание
- 1.7 Неисправности и способы их устранения

## **2. Монтаж и Установка**

- 2.1 Монтаж печи
  - 2.1.1 Защита пола парного помещения
  - 2.1.2 Безопасные расстояния
- 2.2 Монтаж дымохода

## **3. Гарантийные обязательства**

## **4. Транспортировка и хранение**

## **5. Технические характеристики**

## **6. Комплект поставки**

## **7. Чертежи моделей**

## **8. Переустановка петли**

**Уважаемый покупатель, компания ООО «ДЕРО и К» поздравляет вас с правильным выбором. Вы приобрели печь для бань и саун « Варвара».**

Данное руководство распространяется на печи модельных рядов «Банник», содержит сведения о конструктивном исполнении и работе, параметрах изделия, правилах безопасной эксплуатации и технического обслуживания.

**Внимание! Перед установкой и эксплуатацией печи внимательно прочтите данное руководство. Без изучения данного руководства устанавливать и эксплуатировать печь ЗАПРЕЩЕНО! Сохраняйте ее для дальнейшего использования.**

## **1. Общие сведения**

Печь «Варвара» (в дальнейшем печь) предназначена для отопления помещений, например: баня, теплица, бытовые и подсобные помещения, а также нагревания воды (для хозяйственных нужд: мытье посуды, стирка, купание и т.п.)

**Печь не предназначена для установки в детских дошкольных, амбулаторно-поликлинических учреждениях и приравненных к ним помещениях. Эксплуатация печи осуществляется в стационарных условиях.**

### **1.1 Устройство и принцип действия печи**

Печь представляет собой вертикальную топку выполненную из стали марки СТЗсп закрытой (в зависимости от модели) кожухом конвектором / сеткой, который обеспечивает защиту от инфракрасного излучения от раскаленных стенок топки.

Принцип действия печи основан на сжигании топлива, с выделяющимся при этом теплом, для нагрева окружающего воздуха и воды. В виде топлива используются дрова (низшая теплота сгорания  $10200 \pm 1530$  кДж/кг). Максимально допустимое содержание оксида углерода в рабочей зоне  $20 \text{ мг/м}^3$

**Внимание! Не рекомендуется использовать в качестве топлива:**

- хвойные, смолосодержащие породы дерева (ель, пихта, сосна и т.п);
- строительные и другие материалы, содержащие в своем составе химические вещества, клей и т.п.;
- растительный мусор (трава, листья и т.п).

**Использование вышеперечисленного топлива может привести к отложениям на стенках печи и дымоходе, что впоследствии приведет к частом обслуживании и прочистке.**

**Внимание! Запрещается использовать в качестве топлива:**

- горючие материалы с высокой теплотой сгорания (уголь, ДСП, пластмасса, гранулы и т.п);
- окрашенную либо обработанную пропиткой древесину;
- мусор (пластмасса, резина, текстиль, кожа и т.п).

**Разрешенные виды топлива:** Сухое дерево, топливные брикеты без синтетических связующих смол.

**Рекомендуемый вид топлива:** дрова из лиственных пород древесины влажностью не более 25%.

Расчетная продолжительность работы печи не более 4 часов в сутки.

Требуемое разрежение в системе дымоудаления должно быть не ниже 6 Па.

Печь позволяет при нормальной утечке тепла в помещении (в зависимости от мощности печи и указанного объема отапливаемого помещения) достичь температуры сухого пара +120 градусов по Цельсию и выше. Если в конкретных условиях (большое помещение, плохая термоизоляция и т. п.) такой температуры не достичь, то необходимо улучшить теплоизоляцию стен и потолка парилки или ограничиться более низкой температурой.

Для получения влажного пара (до +90 градусов по Цельсию) помещение может быть значительно больше.

## 1.2 Конструкция печи

Топка, кожух конвектор, дверь и зольный ящик изготовлены из стального проката, усиленные в участках подверженных наибольшей деформации гибкой. Отсек для закладки камня («Каменка») находится с передней либо с задней стороны печи (в зависимости от модификации). Рядом с отсеком для закладки камня находится патрубок для подключения дымохода.

Вокруг печи установлен кожух конвектор, который способствует циркуляции воздуха вокруг печи и более быстрому прогреву парной.

Отсек для закладки камня углублен в печь. За счет его углубления и установки дополнительного отбойника перед дымоходной трубой – позволяет более эффективно и быстро произвести прогрев камня.

Модификация печи «Банник удлиненная топка» оснащена удлиненным топочным каналом, что позволяет производить топку из смежного помещения. В состав комплектации включен декоративный портал для обрамления проходного узла вокруг топки и зольникоприемника печи.

На дне топки установлена чугунная колосниковая решетка. Сквозь пластины решетки зола попадает в зольный ящик, который позволяет легко произвести очистку печи, не прерывая процесс горения. Зольный ящик, также используется для регулировки интенсивности горения внутри печи.

Дверца топки изготовленная из стали открывается на необходимый для удобной загрузки топлива угол. Дверца топки является универсальной и при перестановке петли может открываться как справа-налево, так и слева-направо.

*Примечание: Габаритные размеры печей приведены в Таблице 1: Технические характеристики*

Все наружные поверхности печи окрашены термостойкой краской.

**Внимание!** При наличии теплообменника необходимо сливать воду из него каждый раз после завершения работы печи, если температура в помещении при перерывах в работе печи опускается ниже +5°C.

**Внимание!** Производитель оставляет за собой право вносить незначительные изменения в конструкцию печи, не ухудшающие ее потребительские качества.

## 1.3 Принцип работы

Воздух, необходимый для горения топлива, поступает в топливник через зольник и колосниковую решетку. Далее нагретые дымовые газы содержащие частицы несгоревшего топлива, поступают через дымообороты в камеру догорания, в которую для обеспечения догорания топлива через отверстие попадает свежий воздух. Далее отработанные газы удаляются через дымовую трубу.

В пространство между стенками печи и окружающим печку кожухом, а также в отверстия боковых и торцевых стенок печи поступает воздух, где происходит более интенсивный его нагрев. Нагретый воздух выводит через отверстия в помещение. Благодаря такой циркуляции за короткое время можно достичь желаемой температуры.

Сверху в каменку печи либо между топкой и сетчатым кожухом (в зависимости от модели) укладываются камни. Рекомендуется использовать камни вулканического происхождения, такие как габбро-диабаз, талькохлорит, пироксеновый порфирит. Они стойки к химическому воздействию и не содержат вредных примесей. Они выдерживают многократные большие перепады температур, не боятся огня, при подаче воды не разрушаются и не растрескиваются. Рваная неправильная форма камней и разность их размеров обеспечивают максимальное наполнение и наибольшую площадь теплоотдачи.

Перед закладкой камни следует промыть в проточной воде жесткой щеткой. Маленькие камни как можно более плотно закладываются между большими камнями.

**Внимание! Запрещается использовать каменную соль для заполнения каменок.**

## 1.4 Подготовка к эксплуатации

Перед началом использования рекомендуется произвести предварительный прогрев печи. В результате прогрева испарится защитный состав на металле и летучие компоненты эмали и окончательное ее высыхание.

Примечание: до первого прогрева печи удалите все упаковочные элементы.

Оптимальный вариант проведения прогрева – на открытом воздухе, вдали от воспламеняющихся поверхностей, материалов, с соблюдением мер пожарной безопасности и техники безопасности при производстве работ. На патрубок печи установите вертикально часть дымоходных труб (около 2 метров), загрузите в топку печи 3-4 полена и подожгите. Приоткройте зольный ящик для обеспечения достаточной тяги (отрегулируйте зазор в пределах 50 мм). После того, как дрова разгорятся, и появится стабильная тяга – приоткройте зольный ящик.

Подкладывайте дрова в топку по мере их сгорания.

Прогревание проводите до исчезновения дыма и запаха от корпуса печи.

**Внимание! Во время первого прогрева исключите возможность механического воздействия и попадания воды на лакокрасочное покрытие печи (не кладите камни в каменку, не трите поверхность печи, не лейте воду)**

**Внимание! Установку печи на место постоянной эксплуатации производите только после полного ее остывания.**

## 1.5 Эксплуатация печи

**Внимание! Перед каждым прогревом печи убедитесь в наличии тяги в дымоходе и отсутствии посторонних предметов в топке, зольном ящике, дымоходе.**

Удалите все лишние и посторонние предметы из топки и дымохода, очистите зольный ящик от золы

Растапливание печи производится щепой и мелко колотыми сухими дровами, при заполнении топки на 2/3 объема с укладкой на колосниковую решетку с открытым ящиком зольника в пределах 50 мм. Дверь после розжига должна быть закрыта.

После появления стабильной тяги и прогорания 50% загруженных дров, производится закладка дров с заполнением топки на 2/3 при открытом зольном ящике в пределах 50 мм.

После набора оптимальной температуры в парном помещении, поддержание необходимой температуры, камней и воздуха, достигается путем прикрытия зольного ящика и применением крупно колотых дров. Зазор приоткрытого зольного ящика должен быть в пределах 10 мм.

**Внимание!** При загрузке очередной партии дров следует полностью закрыть зольный ящик и лишь после этого плавно открыть дверку.

После прогорания всего объема дров можете завершить работу печи.

**Внимание! Запрещается:**

- использовать для розжига дров взрывчатые, токсичные, легковоспламеняющиеся вещества, краски, растворители, бензин и т.п.;
- эксплуатировать печи при постоянной излишней тяге в топке.

**Внимание!** В процессе эксплуатации возможно частичное выгорание термостойкой эмали на наиболее теплонагруженных элементах печи, что не является производственным браком.

**Меры безопасности:**

- детям следует объяснить, что печь становится очень горячей и к ней опасно прикасаться;
- не прикасаться к дверце при работающей печи;
- печь не следует устанавливать в слишком оживленном месте;
- располагать предметы, изготовленные из горючих материалов, на расстоянии не менее 1,5 м от передней части печи.

**Эксплуатировать печь запрещается:**

- пользоваться печью при отсутствии тяги;
- эксплуатировать печь при неисправности дымового канала;
- применять другие виды топлива, не перечисленные в данном руководстве;
- сжигать мусор, пакеты и т. п.;
- оставлять растопленную печь без присмотра;
- сушить одежду и сгораемые предметы на деталях печи;
- удалять сажу из дымохода путем выжигания;
- удалять золу и угли из неостывшей печи;
- применять дрова, длина которых превышает размеры топки;
- переполнять топку топливом, перегревать печь;
- топить печь с открытой топочной дверцей;

- использовать печь в режиме непрерывной топки;
- заливать огонь в печи водой;
- самостоятельно вносить изменения в конструкцию печи и использовать ее не по назначению;
- в зимнее время в не отапливаемом помещении оставлять воду в баке.

## **1.6 Техническое обслуживание**

Периодическое техническое обслуживание дымохода, печи и ее комплектующих является залогом их эффективной и безопасной работы, безопасности Вас и Ваших близких!

Для эффективной и безопасной работы печи требуется:

- содержать печь в чистоте, регулярно приводить внешний вид в порядок;
- следить за состоянием зольника, не допускать скапливания в нем золы;
- перед применением обязательно проверить наличие тяги в топке печи.

При уменьшении тяги прочистить дымоход. Прочистку печи осуществлять путем снятия в задней части печи крышки и через отверстие очистить камеру догорания. Закончив обслуживание, плотно закрыть отверстие.

**Внимание! Работы по техническому обслуживанию печи и дымохода осуществляйте только после их полного остывания.**

## **Действия в случае возникновения пожара**

1. Вызвать пожарную охрану
2. Приступить к эвакуации людей и имущества
3. Приступить к тушению пожара первичными средствами

## **1.7 Неисправности и способы их устранения**

1. Плохо горит топливо, дым выходит в помещение.

### **Возможные причины:**

- недостаточная тяга
- засор каналов дымохода \ печи

### **Способ устранения:**

- прочистить дымоход со стороны крыши жестким металлическим ершом многократными поступательными движениями.
- прочистить дымовые каналы печи жестким металлическим ершом многократными поступательными движениями.

2. В процессе эксплуатации печи появляются запахи

### **Возможные причины:**

- на поверхности печи остались промышленные масла, и/или запах выделяет

*термостойкая эмаль;*

*- печь, нагреваясь, может усиливать присутствующие в воздухе запахи, даже если их источником является сама сауна или каменка. Такими источниками, например, могут быть поверхности, обработанные краской, маслом, клеем, иными материалами.*

**Способ устранения:**

- протопите печь согласно пункту 1.4.*
- подбирайте подходящие для сауны материалы для обработки поверхностей, применяйте их согласно прилагаемой инструкции.*

**3. Помещение сауны не прогревается**

**Возможные причины:**

- помещение сауны слишком большое для нагревательной способности печи*
- теплоизоляция помещения не соответствует требуемым нормам*
- недостаточная тяга в дымоходе.*
- топочный материал влажный или имеет низкое качество*
- засор в дымоходе и/или дымовых каналах печи*

**Способы устранения:**

- проверьте соответствующие мощности печи размерам сауны*
- проверьте теплоизоляцию помещения*
- проверьте топочный материал на соответствие*
- проведите техническое обслуживание*

**4. Камни в каменке печи не нагреваются**

**Возможные причины:**

- помещение сауны слишком маленькое для нагревательной способности печи, помещение прогревается быстрее, чем камни.*
- недостаточная тяга в дымоходе*
- топочный материал влажный или имеет низкое качество*
- засор в дымоходе и/или дымовых каналах печи*
- камни сложены неправильно*

**Способ устранения:**

- проверьте соответствующие мощности печи размерам парного помещения.*
- проверьте топочный материал на соответствие требованиям*
- проведите техническое обслуживание*
- обследуйте каменку на соответствие требованиям. Уберите обломки камней и замените их целыми.*

## **2. Монтаж и установка**

**Внимание!** *Установку печи и монтаж дымохода необходимо проводить с*



**соблюдением требований настоящего руководства, действующих норм и правил пожарной безопасности. В случае установки печи в помещениях организаций или юридических лиц установку печи необходимо сдать по акту представителю пожарной охраны**

## **2.1 Монтаж печи**

Печь может устанавливаться как в отапливаемом помещении, так и с выносом топки в соседнее помещение. С помощью выносного топливного канала (проходника) печь топится из смежного помещения (раздевалки или душевой), тем самым снижается возможность присутствия продуктов горения (дыма, угарного газа) в парном отделении. Топливный канал должен быть отделен от легко-воспламеняемых конструкций кирпичной кладкой на расстояние не менее 250 мм.

### **2.1.1 Защита пола парного помещения**

Печь устанавливается на специальную подставку или заранее изготовленный фундамент, высотой (толщиной) не менее 200мм.

- При установке на бетонный пол без отделки. При толщине бетона не менее 60 мм можно устанавливать печь на пол без каких либо особых мер предосторожности. В бетоне под печью не должно быть электрических проводов, труб водопровода и канализации.

- При установке пол отделанный кафельной плиткой. Материалы, уложенные под кафельную плитку, такие как клей, гидроизоляция, и т.п. не устойчивы к тепловому излучению печи. Для защиты поло под печью можно использовать специальные подставки.

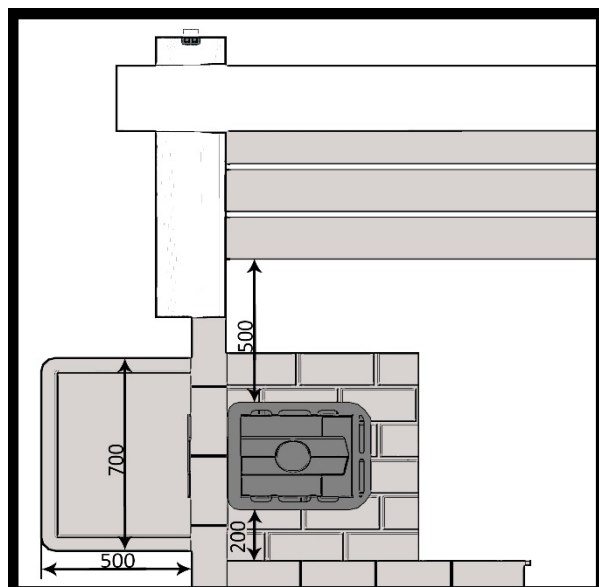
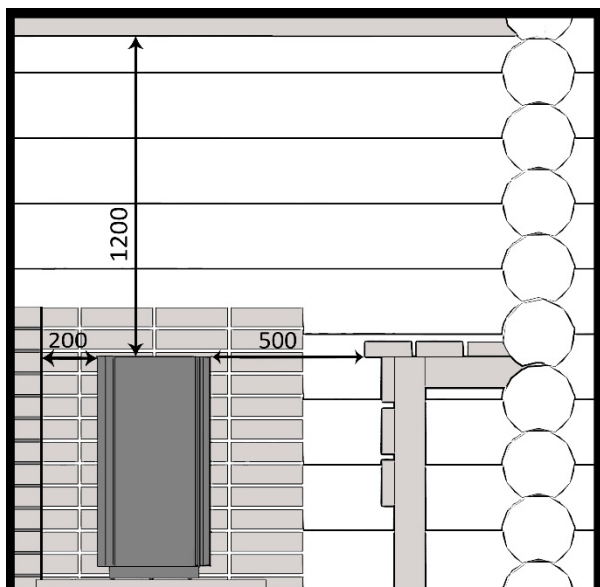
- При установке на пол из горючих материалов. Для защиты пола под печью можно использовать специальные подставки, либо подготовить фундамент- подставку, состоящую из слоев теплоизоляционного, негорючего, теплоотражающего материалов достаточной толщины.

На пол, под топочной дверкой, необходимо положить металлический лист размером 700х500мм., длинной стороной вдоль печи

**Примечание: При установке печи не на фундамент, а на деревянный пол, то для изоляции пола требуется выложить площадку толщиной  $\frac{1}{4}$  кирпича, размером превышающим длину и ширину печи на 250 мм. с каждой стороны**

**Внимание! Убедитесь, что пол способен выдержать нагрузку печи. При необходимости примите меры.**

### **2.1.2 Безопасные расстояния**



**Безопасные расстояния вид сзади (рис.1)**

**Безопасные расстояния вид сверху (рис.2)**

1. Безопасное расстояние от стен печи до неизолированной поверхности 500 мм.
2. Безопасное расстояние от стен печи, при правильной теплоизоляции (кирпичная кладка, теплоизоляционный материал), 200мм.
3. Расстояние от верхней части печи до потолка не менее 1200мм.
4. Расстояние от топочной дверцы до противоположной стены не менее 1250мм.

**Примечание:** Кирпичная кладка и теплоизоляционный материал должны быть выше поверхности печи на 500мм.

**Внимание!** Запрещается устанавливать печь ниже уровня чистового пола при отсутствии притока воздуха к нижним конвекционным отверстиям.

## **2.2 Монтаж дымохода**

**Внимание!** Проектирование и монтаж дымоходов должны выполняться согласно с действующими нормативными положениями: СНиП 41-01-2003; ВДПО (ПРАВИЛА ПРОИЗВОДСТВА РАБОТ, РЕМОНТА ПЕЧЕЙ И ДЫМОВЫХ КАНАЛОВ); СП 7.13130.2009.

**При монтаже дымохода следует соблюдать следующие правила:**

- Площадь сечения дымового канала должна быть не менее площади сечения дымоотводящего патрубка печи. Дымовые каналы следует выполнять вертикально, без уступов. Допускается устраивать не более двух отклонений от вертикали на угол до 30° при смещении по горизонтали не более 1000 мм.

**Внимание!** Для обеспечения наилучшей работы печи установка дымохода без отклонений (прямого) предпочтительнее!!!

**Возвышение дымовой трубы над кровлей следует принимать (рис.3):**

- не менее 500 мм. над плоской кровлей;
- не менее 500 мм. над коньком кровли или парапетом при расположении трубы на расстоянии менее 1500 мм. от конька или парапета;
- не ниже конька кровли при расстоянии в пределах 1500...3000мм от конька до трубы;
- не ниже условной линии, проведенной под углом 10° к горизонту, при расстоянии конька до трубы более 3000мм.

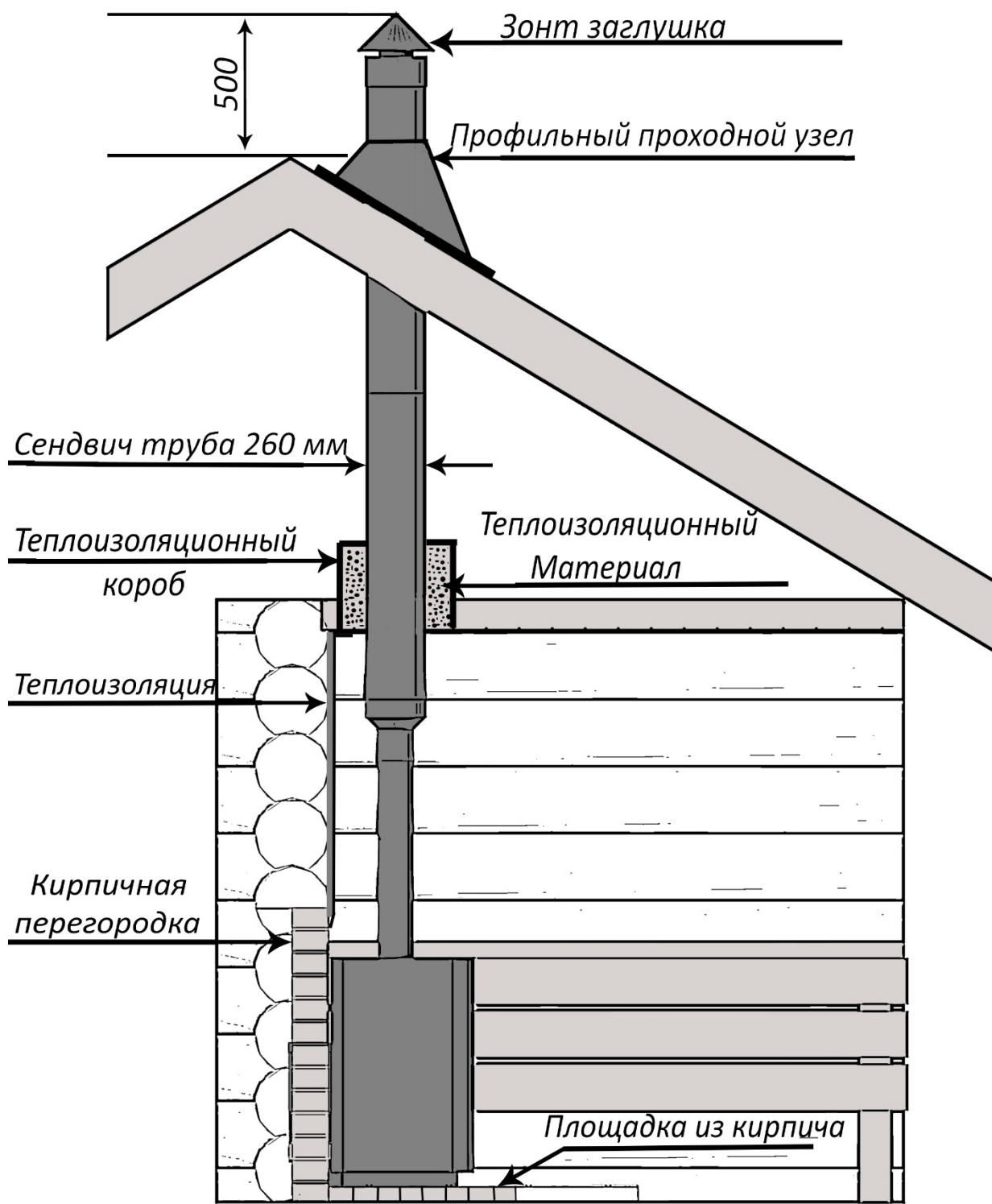
**Внимание!** Соединения дымохода не должны монтироваться между этажных и чердачных перекрытий. Должны быть доступными для визуального контроля.

**Внимание!** Не реже 2-х раз за отопительный сезон следует проводить профилактический осмотр и чистку дымохода. О разгерметизации свидетельствует появление копоти на швах стыках элементов. Соединения следует уплотнить, в необходимых случаях перемонтировать систему с применением термостойкого герметика, заменив выявленные неисправные элементы дымохода.

1. Безопасное расстояние от неизолированной трубы до стен 1000мм
2. Высота дымового кананла должна быть не менее 5м.
3. Высота от верха патрубка дымовой трубы до сгораемой кровли не менее 500мм.
4. Через потолочные перекрытия дымовая труба должна проходить сквозь теплоизоляционный ящик площадью не менее 270х270 мм, заполненный негорючими материалами (базальтовое волокно, керамзит, и т.д.)

**Внимание!** При установке дымохода рекомендуется применять двухконтурное утепление от перекрытия до верхнего элемента кровли (сэндвич).

**Внимание!** При прохождении дымохода вблизи стены, изготовленной из горючего материала, ее необходимо защитить теплоизоляционным материалом и закрыть металлическим листом.



**Схема установки монтажа печи и дымохода (рис.3)**

После монтажа следует произвести испытательную топку, в ходе которой необходимо проверить герметичность стыков и убедиться в том, что прилегающие конструкции из горючих материалов не подвергаются влиянию высокой температуры и не нагреваются.

Размеры отступов и разделок при установке печи, а также высота дымового канала должны соответствовать требованиям СНиП2.04.05-91 «Отопление, вентиляция и кондиционирование».

При монтаже дымовой трубы на зданиях с кровлей из горючих материалов труба должна быть снабжена искроуловителем из металлической сетки с отверстиями не более 5х5мм

Устья дымовых труб необходимо прикрыть колпаком для защиты от осадков. Зонты и Дефлекторы на дымовых трубах не должны препятствовать выходу дыма. Соединения дымохода должны быть плотными без щелей. Стыки металлических труб должны уплотняться негорючим материалом (термостойким герметиком, асбестовым шнуром).

**Внимание! Не допускается уплотнение разъемных стыков краской, лаком, клеящими средствами.**

**Внимание! В чердачных помещениях не допускается устройство прочистных отверстий в дымоходах.**

**Запрещается! Монтировать на дымовую трубу шиберы и заслонки, перекрытие которых может привести к прекращению тяги и отравлению угарным газом.**

В случае неправильной установки покупателем исправного изделия, приведшей к его полной или частичной неработоспособности, ремонт изделия осуществляется за счет покупателя.

### **3. Гарантийные обязательства**

1. Производитель гарантирует нормальную работу изделия в течение гарантийного срока при условии соблюдения потребителем правил эксплуатации, предусмотренных настоящей инструкцией.

2. Гарантийный срок эксплуатации изделия – 36 месяцев со дня продажи через торговую сеть, в течении которых покупатель имеет право на бесплатное устранение возникших по вине изготовителя неисправностей при условии соблюдения покупателем требований данного руководства.

3. Гарантия не распространяется на изделие и его составные части, если неисправность вызвана полученным в процессе эксплуатации или транспортировки механическими повреждениями, а также при самостоятельном неквалифицированным ремонтом и другим вмешательствам, повлекшим изменения в конструкции печи.

4. Колосник и зольный ящик, являются расходным материалом, гарантия на них не распространяется.

5. Гарантия не распространяется на печи, установленные в коммерческих саунах \ банях и других учреждениях.

6. Гарантийное обслуживание не производится при утере данного руководства либо при отсутствии отметок изготовителя или торгующей организации.

**Внимание! Претензии к работе изделия не принимаются, бесплатный ремонт и замена не производится в следующих случаях:**

- Неисправность возникла в результате небрежного обращения;
- Несоблюдение потребителем правил монтажа, эксплуатации и обслуживания;
- Монтаж печи и дымохода выполнен потребителем самостоятельно, без привлечения организации, располагающей необходимыми техническими средствами для качественного выполнения работ;
- Небрежное хранение и транспортировка изделия как потребителем, так и любой сторонней организацией;
- Изделие использовалось не по назначению;
- Самостоятельный ремонт и/или другое вмешательство, повлекшее изменения в конструкции изделия;
- Истечение срока гарантии.

### **3. Транспортировка и хранения**

Транспортировка печи должна осуществляться в вертикальном положении любым видом транспорта

Хранить печь необходимо в сухом помещении, не допуская попадания атмосферных осадков. Температура воздуха в месте хранения может изменяться в диапазоне от 5 до 35 °С, относительная влажность воздуха должна быть не более 80%.

## 5. Технические характеристики

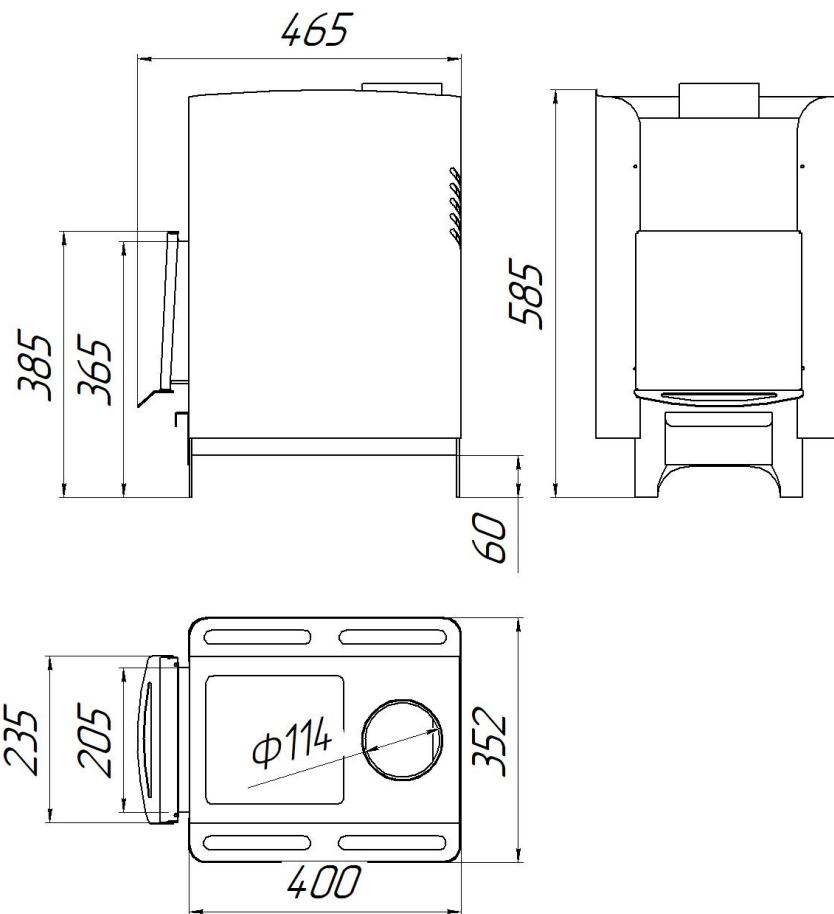
Характеристики		ед. измерения	Банник	Банник Удлиненная топка
Объем отапливаемого помещения		м.куб	6-10	6-10
Диаметр дымохода		мм	114	114
Масса закладываемых камней		кг	20 - 30	20 - 30
Максимальная длина поленьев		мм	370	370
Масса		кг	30	35
Ширина		мм	350	350
Высота		мм	585	585
Глубина		мм	465	610
Топливо		мм	Дерево	Дерево
Безопасные расстояния до сгораемых материалов	Сверху	мм	1200	1200
	Сбоку		500	500
	Сзади		500	500
	Спереди		800	800

## 6. Комплект поставки

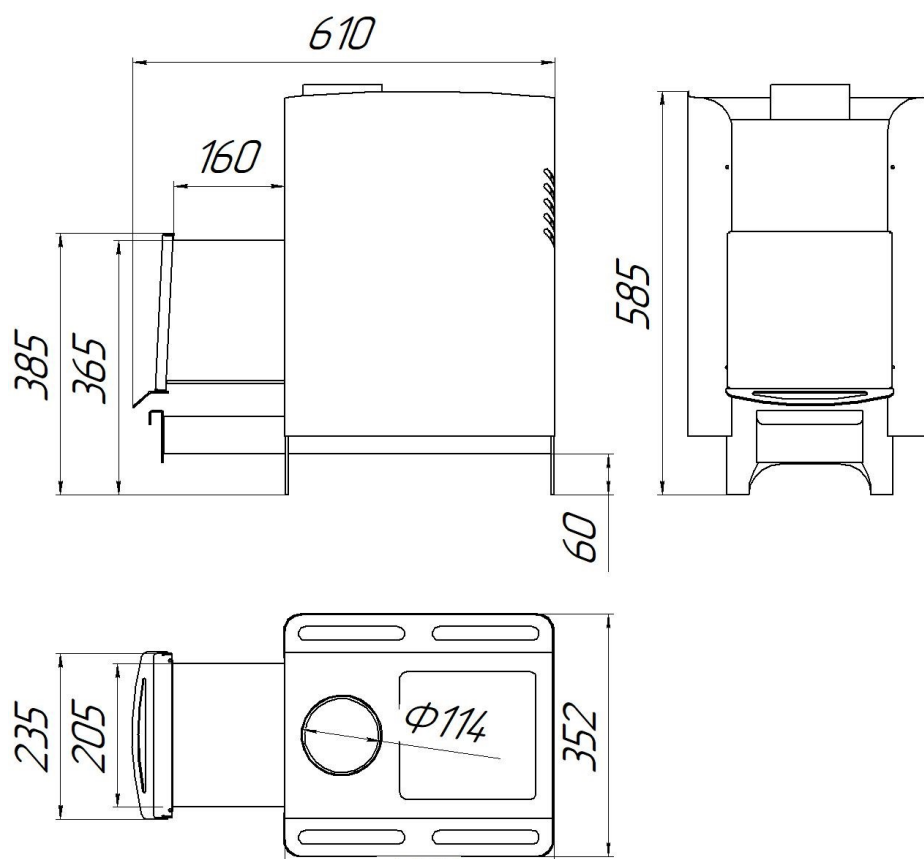
Комплект поставки	ед. измерения	Банник	Банник удлиненная топка
Топка печи с защитным кожухом	шт.	1	1
Дверца (стальная)	шт.	1	1
Зольный ящик	шт.	1	1
Пластина колосниковая	шт.	1	1
Руководство по монтажу и эксплуатации	шт.	1	1
Экран декоративный	шт.	-	1
Саморез для крепления декоративного экрана	шт.	-	12

## 7. Чертежи моделей

**Банник**

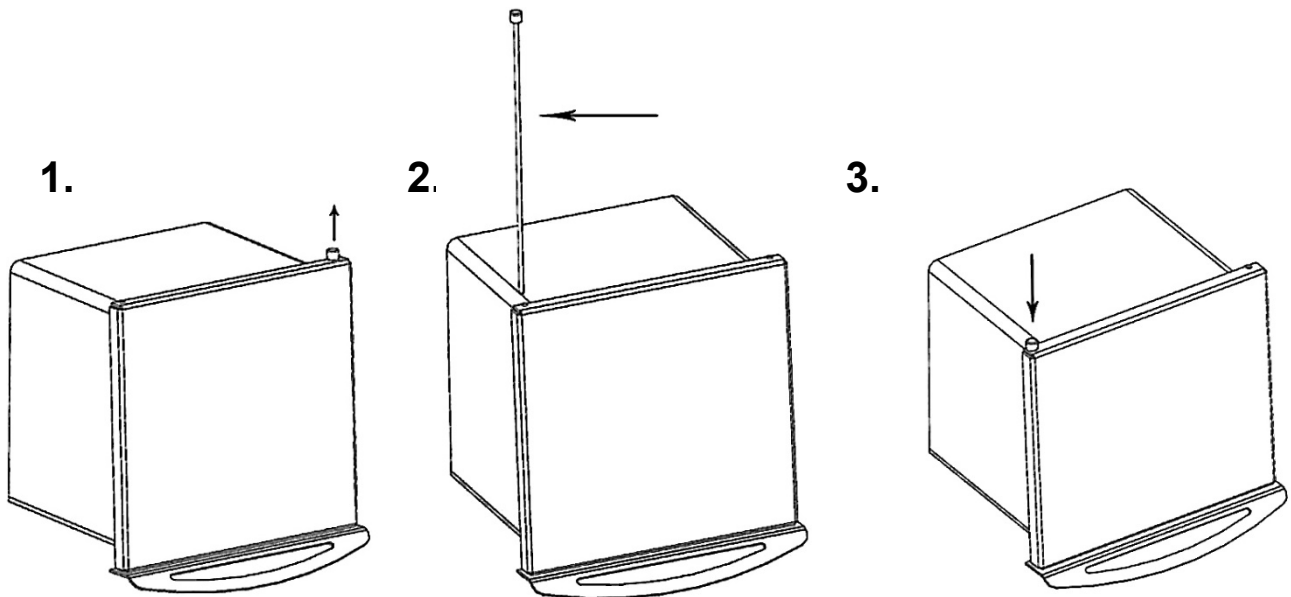


**Банник удлиненная топка**



## 8. Переустановка петли

1. *Потяните за петлю за верхнюю часть, до полного ее извлечения из отверстий*
2. *Переместите на нужную сторону*
3. *Вставьте петлю в отверстия двери и выноса топки.*



**Внимание!** Между дверью и выносом топки находится шайба для лучшего закрывания двери. При перестановке петли не забудьте переставить шайбу на другую сторону!

# Свидетельство о приемке

Печь универсальная «Варвара» \_\_\_\_\_  
соответствует техническим требованиям ТУ 4858-001-57799307-2002  
и признана годной к эксплуатации.

Дата выпуска:

Ответственный за приемку \_\_\_\_\_

Дата продажи: \_\_\_\_\_

**Предприятие-изготовитель:**

М.П.