

Инструкция по сборке мангалов

Сборка мангала (рис. 1).

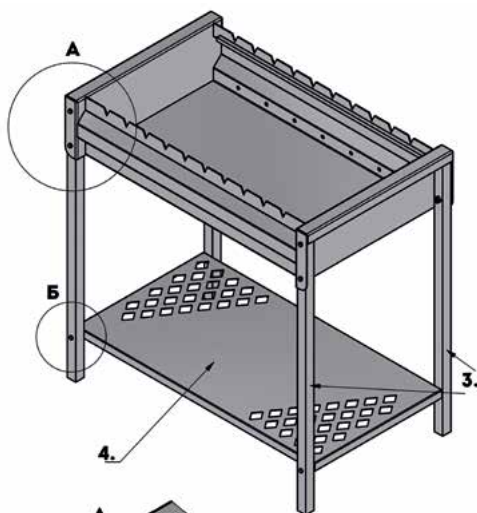
1. Разместите корпус мангала на ровной поверхности дном вверх.
2. Приложите ножку к углу корпуса, совместив отверстия на корпусе и на ножке.
3. Закрутите 2 болта, фиксируя ножку на корпусе.
4. Повторите пп. 1-3 для оставшихся трёх ножек.
5. Совместите отверстия на полке для аксессуаров с отверстиями на ножках мангала.
6. Закрутите болты, фиксирующие полку на ножках.
7. Переверните мангал, установите его на ножки.
8. Окончательно затяните все болтовые соединения.

Внимание! Перед первым использованием мангал необходимо обжечь для стабилизации термостойкой краски. Для этого в течение 30-40 минут сжигайте в мангале небольшие порции дров, прогревая дно и стенки мангала. Во время обжига от всех поверхностей мангала будет идти дым с характерным запахом. Это происходит выпаривание летучих веществ из состава краски и её стабилизация. Обжиг и закаливание краски закончены после того, как от поверхности металла перестанет идти дым.

Ваш мангал готов к работе.

Комплект поставки мангала (рис. 1):

- поз. 1. Болт М5 х 35 - 12 шт.; поз. 2. Гайка М5 - 12 шт.;
поз. 3. Ножка мангала - 4 шт.; поз. 4. Нижняя полка - 1 шт.



(рис. 1)

Сборка мангала (рис. 2).

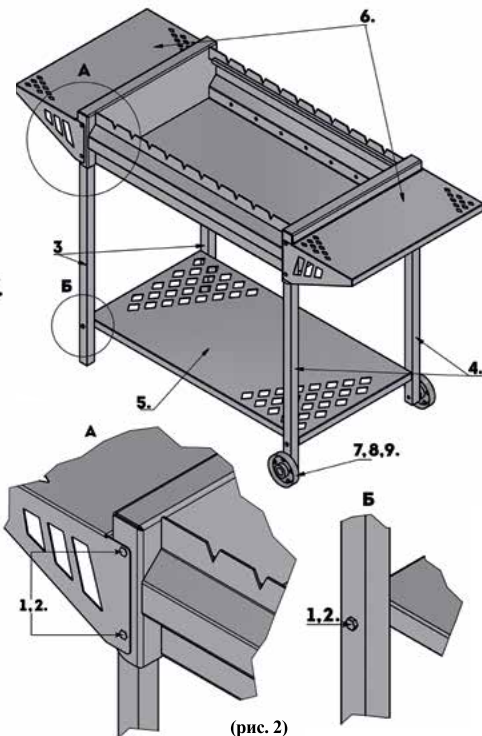
1. Разместите корпус мангала на ровной поверхности дном вверх.
2. Установите колёса в отверстия в нижней части двух ножек.
3. Приложите ножки верхней частью к углам корпуса, совместив отверстия на корпусе и на ножке.
4. Приложите боковые полки к торцевым частям корпуса, совместив отверстия на корпусе, ножках и полках.
5. Закрутите болты, фиксируя ножки и полки на корпусе.
6. Совместите отверстия на нижней полке для аксессуаров с отверстиями на ножках мангала.
7. Закрутите болты, фиксирующие нижнюю полку на ножках.
8. Переверните мангал, установите его на ножки.
9. Окончательно затяните все болтовые соединения.

Внимание! Перед первым использованием мангал необходимо обжечь для стабилизации термостойкой краски. Для этого в течение 30-40 минут сжигайте в мангале небольшие порции дров, прогревая дно и стенки мангала. Во время обжига от всех поверхностей мангала будет идти дым с характерным запахом. Это происходит выпаривание летучих веществ из состава краски и её стабилизация. Обжиг и закаливание краски закончены после того, как от поверхности металла перестанет идти дым.

Ваш мангал готов к работе.

Комплект поставки мангала (рис. 2):

- поз. 1. Болт М5 х 35 - 12 шт.; поз. 2. Гайка М5 - 12 шт.;
поз. 3. Ножка мангала - 2 шт.; поз. 4. Ножка под колесо - 2 шт.;
поз. 5. Нижняя полка - 1 шт.; поз. 6. Верхняя полка - 2 шт.;
поз. 7. Болт М8 х 80 - 2 шт.; поз. 8. Колесо С93 - 2 шт.;
поз. 9. Гайка М8 - 2 шт.



(рис. 2)

Сборка мангала (рис. 3).

1. Разместите корпус мангала на ровной поверхности дном вверх.
2. Установите колёса в отверстия в нижней части двух ножек.
3. Приложите ножки верхней частью к углам корпуса, совместив отверстия на корпусе и на ножке.
4. Приложите боковые полки к торцевым частям корпуса, совместив отверстия на корпусе, ножках и полках.
5. Закрутите болты, фиксируя ножки и полки на корпусе.
6. Совместите отверстия на нижней полке для аксессуаров с отверстиями на ножках мангала.
7. Закрутите болты, фиксирующие нижнюю полку на ножках.
8. Переверните мангал, установите его на ножки.
9. Установите крышку мангала, соединив её с корпусом мангала через «ушки» на задней стенке.
10. С помощью болтов с декоративными гайками закрепите заслонки на фигурных отверстиях крышки мангала.
11. Вставьте в центральное отверстие крышки термометр и с помощью гайки зафиксируйте его положение.
12. Зафиксируйте ручку на крышке мангала с помощью винтов.
13. Окончательно затяните все соединения.

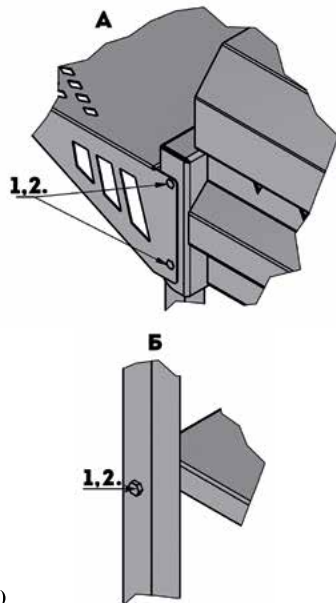
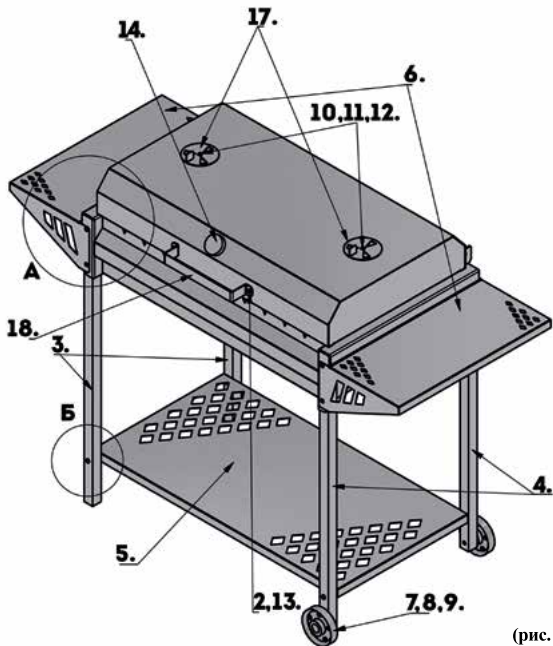
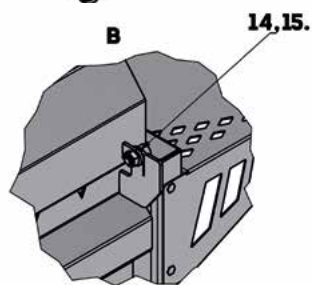
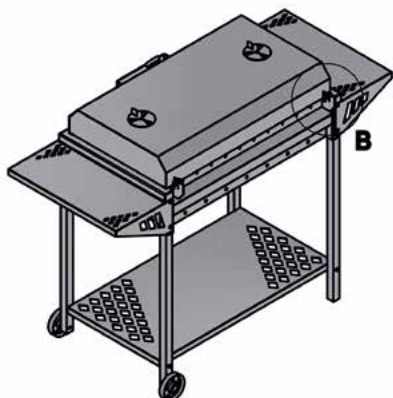
Внимание! Перед первым использованием мангал необходимо обжечь для стабилизации термостойкой краски. Для этого в течение 30-40 минут сжигайте в мангале небольшие порции дров, прогревая дно и стенки мангала.

Во время обжига от всех поверхностей мангала будет идти дым с характерным запахом. Это происходит выпаривание летучих веществ из состава краски и её стабилизация. Обжиг и закаливание краски закончены после того, как от поверхности металла перестанет идти дым.

Ваш мангал готов к работе.

Комплект поставки мангала (рис. 3):

1. Болт М5 х 35 - 12 шт.; поз. 2. Гайка М5 - 14 шт.;
3. Ножка мангала - 2 шт.; поз. 4. Ножка под колесо - 2 шт.;
5. Нижняя полка - 1 шт.; поз. 6. Верхняя полка - 2 шт.;
7. Болт М8 х 80 - 2 шт.; поз. 8. Колесо С93 - 2 шт.;
9. Гайка М8 - 2 шт.; поз. 10. Болт М6 х 16 - 2 шт.;
11. Гайка колпачковая М6 - 2 шт.; поз. 12. Шайба М6 - 6 шт.;
13. Винт М5 х 10 - 2 шт.; поз. 14. Термометр 360 - 1 шт.;
15. Винт М8 х 20 - 2 шт.; поз. 16. Гайка колпачковая М8 - 2 шт.;
17. Заслонка на крышку - 2 шт.; поз. 18. Ручка - 1 шт.;



(рис. 3)